

Manuel de l'utilisateur



Modèles de base
A, B4, C4, D4, E4, F4
Modèles Plus
D4 Plus, E4 Plus, F4 Plus
(Modèles homologués
NSF 55 classe B ou non)

Félicitations. En vous procurant ce système VIQUA, vous avez fait les premiers pas vers une alimentation sécuritaire en eau potable. Recourant à la technologie UV la plus avancée disponible aujourd'hui, ce système UV a été conçu pour fonctionner en toute fiabilité pendant de nombreuses années avec un entretien minimal.



RENSEIGNEMENTS CLÉS :

- Un filtre à sédiments de 5 microns (valeur nominale) doit être installé en amont de (devant) tout système UV.
- Ce produit a été conçu pour un usage intérieur uniquement. Assurez-vous que tous les composants sont propres et secs.
- Nettoyez régulièrement le manchon de quartz pour assurer une performance optimale.
- Ne doit pas servir pour des utilisations à eau salée.

Date de l'installation : _____

Installé par : _____

N° de téléphone de l'installateur : _____

Numéro de série : _____

(Ce numéro se trouve sur l'étiquette sur le côté du bloc d'alimentation.)



425 Clair Rd. W, Guelph, Ontario, Canada N1L 1R1 • t. (+1) 519.763.1032 • sf. 1.800.265.7246 (Canada et États-Unis) • t. +31 73 623 8116 (Europe uniquement) • f. (+1) 519.763.5069
courriel: info@viqua.com www.viqua.com

603037_RevL

Owner's Manual



Basic Models
A, B4, C4, D4, E4, F4
Plus Models
D4 Plus, E4 Plus, F4 Plus
(Non-certified and
NSF Standard 55
Class B Certified)

Congratulations. By purchasing this system, you have taken the first step in ensuring safe drinking water. Designed using the most advanced UV technology available today, your UV system is designed to provide you with years of trouble free operation with minimal maintenance required.



KEY INFORMATION YOU SHOULD KNOW:

- A 5-micron (nominal) sediment filter must be installed upstream of (before) any UV system.
- This product is for indoor use only. Keep all components clean and dry.
- Clean the sleeve regularly for optimum performance.
- Not for use in salt water applications.

Date of installation: _____

Installed by: _____

Installer phone #: _____

Serial #: _____
(Found on label on side of Power Supply)

425 Clair Rd. W, Guelph, Ontario, Canada N1L 1R1
t. (+1) 519.763.1032 • tf. 1.800.265.7246 (US and Canada only) • f. (+1) 519.763.5069 • t. +31 73 623 8116 (Europe only)
e-mail: info@viqua.com www.viqua.com



603037_RevL

Potential Hazard	Safety Measures
UV Exposure	Never illuminate UV Lamp outside of the UV Chamber. Never look directly at illuminated UV Lamp, even when using protective gear. Always use protective gear, including gloves and UV safety glasses. If accidental exposure occurs, immediately cool affected area and consult physician.
Electrical Shock	Disconnect power to system before performing any maintenance or repair. There may be more than one source of power.
Impalement	Never perform any physical inspection, repair or maintenance on UV Chamber unless UV chamber has been isolated and depressurized. Never service UV Lamps, Sleeves or associated hardware until depressurization of UV chamber has been confirmed.
Hot chamber	Allow UV Lamps, UV Chamber to cool for a minimum of 10 minutes before handling.
Cut or ingestion	Ensure the quartz sleeve or lamp is not broken, cracked or damaged in any way when handling equipment.
Scald from water	When there is no water flow, the water in the chamber will become hot. To prevent scalding, allow the system to cool before draining the system.
Fire	Do not store any combustible or flammable material close to the system.
Hg Exposure	The UV lamp contains mercury. If the lamp breaks, then avoid inhalation or ingestion of the debris and avoid exposure to eyes and skin. Never use a vacuum cleaner to clean up a broken lamp as this may scatter the spilled mercury. Obey local regulations and guidelines for the removal and disposal of mercury waste.
Water leak	Use proper plumbing materials to avoid potential material degradation from UV exposure.

Des mesures de sécurité		Danger potentiel	
N'allumez jamais la lampe à rayons UV en dehors de la chambre UV. Ne regardez jamais directement la lampe à rayons UV allumée, même si vous disposez d'un équipement de protection. Servez-vous toujours d'un équipement de protection, notamment des gants et des lunettes de protection UV. En cas d'exposition accidentelle, refroidissez immédiatement la zone affectée et consultez un médecin.		Exposition aux rayons UV	
Débranchez l'alimentation du système avant d'effectuer toute opération d'entretien ou de réparation. Il peut exister plus d'une source d'alimentation.		choc électrique	
Ne procédez jamais à une inspection physique, opération de réparation ou d'entretien de la chambre UV, à moins que cette dernière soit isolée ou dépressurisée. N'utilisez jamais les lampes à rayons UV, les manches ou tout matériel connexe avant d'avoir la confirmation que la chambre UV est dépressurisée.		Empalement	
Laissez les lampes UV, la chambre UV refroidir pendant au moins 10 minutes avant toute maintenance.		Échauffement de la chambre	
En manipulant l'équipement, vérifiez que le manche ou la lampe à quartz ne présente pas de fracture, fissure ou autre dommage de quelque nature.		Coupure ou ingestion	
En l'absence d'écoulement d'eau, l'eau contenue dans la chambre devient chaude. Pour éviter toute brûlure, laissez le dispositif refroidir avant de le vider.		Échaudures	
Évitez de ranger tout matériau combustible ou inflammable à proximité du dispositif.		Incendie	
La lampe à rayons UV contient du mercure. Si la lampe se brise, évitez d'inhaler ou d'ingérer des débris ou même d'exposer vos yeux et votre peau. N'utilisez jamais d'aspirateur pour nettoyer une lampe brisée, car cela pourrait répandre le mercure et d'élimination des déchets de mercure.		Exposition au mercure	
Utilisez des matériaux de plomberie appropriés pour éviter une éventuelle dégradation matérielle due à l'exposition aux rayons UV.		Fuite d'eau	

INSTRUCTIONS DE SÉCURITÉ

MISE À LA TERRE

Ce système doit être doté d'une mise à la terre. En cas de fonctionnement anormal ou de défaillance du système, la mise à la terre fournit un passage de résistance moindre où le courant électrique peut se dissiper, ce qui réduit le risque de choc électrique. Le système est équipé d'un cordon contenant un conducteur et une broche de mise à la terre. La fiche doit être insérée dans une prise qui a été convenablement installée et mise à la terre conformément aux règlements et codes en vigueur.

DANGER – Une connexion inadéquate du conducteur de mise à la terre de l'équipement peut avoir pour conséquence un risque de choc électrique. Si vous avez le moindre doute au sujet de la qualité de la mise à la terre du système, informez-vous auprès d'un électricien certifié ou du personnel technique de VIDA. Ne modifiez en aucun cas la fiche du système. Si elle ne s'insère pas dans la prise, demandez les services d'un électricien certifié pour l'installation d'une prise de courant adéquate. N'employez en aucun cas un adaptateur avec le système.

DISJONCTEUR DE FUITE DE TERRE

Conformément au Code national de l'électricité (NFPA 70) et dans le but de fournir une protection supplémentaire contre le risque de choc électrique, le système doit être branché sur une prise d'alimentation disposant d'une prise de terre adéquatément connectée à la terre qui est elle-même protégée par un disjoncteur de fuite de terre. Vérifiez le fonctionnement du disjoncteur de fuite de terre conformément au calendrier d'entretien suggéré par son fabricant.

FALLONGES ÉLECTRIQUES

Si une rallonge électrique doit être employée, employez alors un modèle à 3 broches qui peut recevoir la fiche du système. Employez uniquement une rallonge conçue pour une utilisation à l'extérieur. Assurez-vous que le calibre de la rallonge correspond au moins à celui du système. Un cordon dont le calibre en ampères ou en watts est inférieur à celui du système pourrait surchauffer. Soyez prudent au moment de disposer la rallonge, de façon à ce qu'elle ne présente pas de risque de chute ou de débordement accidentel. N'employez qu'une rallonge qui est en bon état. Examinez-la avant l'utilisation. Remplacez-la si elle est endommagée. Ne soumettez pas la rallonge à un usage abusif. Conservez-la à l'abri de toute source de chaleur et de tout bord tranchant. Veillez à toujours débrancher la rallonge à partir de la prise de courant avant de déconnecter le système de la rallonge. Ne tirez jamais sur un cordon d'alimentation pour le débrancher. Saisissez plutôt la fiche et tirez sur elle-ci.

AVERTISSEMENT – Toujours arrêter le débit d'eau et dépressuriser le système

avant l'entretien.

Pour prévenir toute blessure, les précautions élémentaires suivantes doivent

notamment être observées :

1. LISEZ ET SUIVEZ L'ENSEMBLE DES INSTRUCTIONS DE SÉCURITÉ.
2. **DANGER** – Pour se prémunir contre tout choc électrique éventuel, une vigilance toute particulière doit être exercée, car de l'eau circule dans le système. À moins qu'une situation ne se présente et que ce cas soit spécifiquement décrit dans la section sur l'entretien et le dépannage du manuel, ne tentez pas de procéder vous-même au réparations; faites appel à un centre de service autorisé.
3. **MISE EN GARDE** - Ne faites pas fonctionner le système avec des pièces manquantes ou endommagées, car cela peut entraîner une exposition aux rayons ultraviolets. Communiquez avec votre fournisseur pour obtenir une pièce de remplacement pas Ne faites pas fonctionner le système si son cordon d'alimentation ou sa fiche sont endommagés, ou s'ils ne fonctionnent pas convenablement ou ont été abîmés de quelque façon que ce soit.
4. Débrancher toujours la système de désinfection avant de faire l'entretien ou nettoyage. Dégager le source d'eau. Tirer l'amaïs sur le cordon pour le débrancher, plutôt tirant sur la fiche.
5. N'utilisez en aucun cas le système pour un usage autre que celui pour lequel il a été conçu. Le recours à des accessoires qui ne sont pas recommandés par le fabricant peut mener à des conditions de fonctionnement dangereuses.
7. Pour prévenir les risques de choc électrique, connectez le système à une prise d'alimentation disposant d'une prise de terre adéquatément connectée à la terre; de plus, la prise doit être protégée par un disjoncteur de fuite de terre. Vérifiez la performance du disjoncteur de fuite de terre conformément au calendrier par son fabricant. Si une rallonge électrique doit être employée, assurez-vous qu'elle est d'un calibre suffisant et qu'elle peut recevoir la fiche du système. N'employez en aucun cas un adaptateur.
8. Procédez à l'inspection visuelle du système avant de l'installer. Si le manchon de quartz ou la lampe sont brisés, fendus ou endommagés de quelque façon que ce soit, ne vous en servez pas. Communiquez avec votre fournisseur pour obtenir une pièce de rechange. Assurez-vous que toutes les connexions électriques demeurent sèches et à distance du sol. Ne branchez pas la fiche si vous avez les mains mouillées.
10. L'exposition sans protection aux rayons ultraviolets causera de graves brûlures aux yeux et à la peau. Ne branchez pas le système dans une prise d'alimentation tant que la lampe n'a pas été installée soûdement dans la chambre. Débranchez le système avant d'enlever la lampe à partir de la chambre.
11. Si le système UV présente un problème de fonctionnement ou une défaillance, il faut dans ce cas faire bouillir l'eau avant de la consommer, et cela tant que le système UV n'a pas été remis en fonction et que l'eau n'a pas subi le traitement UV. Une défaillance du système sera indiquée par les alarmes visuelles et sonores du système, ou par l'absence de tout voyant.
12. Le système a été conçu pour un emploi à l'intérieur uniquement. Le système ne doit en aucun cas être exposé à des intempéries. Dans le cas d'un emploi saisonnier, il faut drainer le système pour empêcher le gel de l'eau.
13. L'installation de ce système doit se faire conformément aux codes de plomberie et d'électricité en vigueur, et doit également respecter tout autre règlement ou loi applicable.
14. Le système UV ne doit pas être utilisé ni manipulé par des enfants. Les personnes à capacités physiques, sensorielles ou mentales affaiblies ou qui n'ont pas l'expérience ni la connaissance de ces systèmes doivent également éviter de le manipuler sans supervision si elles n'ont pas reçu une formation appropriée.
15. **CONSERVEZ LES PRÉSENTES INSTRUCTIONS.**



AVERTISSEMENT – Pour prévenir les risques de choc électrique, connectez le système à une prise d'alimentation avec mise à la terre protégée par un disjoncteur de fuite à la terre. Ébranchez la prise avant de procéder à l'entretien du système ou de remplacez la lampe. Assurez-vous que toutes les connexions électriques demeurent sèches et à distance du sol. Ne touchez pas à la fiche si vous avez les mains humides.



AVERTISSEMENT – Évitez de regarder directement la lampe UV lorsqu'elle est allumée. L'exposition aux rayons ultraviolets cause de graves blessures aux yeux et des brûlures de la peau non protégée.



AVERTISSEMENT – Lisez le manuel avant d'installer le système ou de procéder à son entretien. Seules les personnes disposant d'une bonne compréhension du fonctionnement du système doivent procéder à son entretien ou au remplacement de la lampe.



REMARQUE – La pression nominale maximale est de 125 PSI (8,62 bars)

AVERTISSEMENT – Toujours arrêter le débit d'eau et dépressuriser le système avant l'entretien.

SAFETY INSTRUCTIONS

GROUNDING

This product must be grounded. If it should malfunction or breakdown, grounding provides a path of least resistance for electric current to reduce the risk of electrical shock. This system is equipped with a cord having an equipment-grounding conductor and a grounding plug. The plug must be plugged into an appropriate outlet that is properly installed and grounded in accordance with all local codes and ordinances.

DANGER – Improper connection of the equipment-grounding conductor can result in a risk of electrocution. Check with a qualified electrician or service personnel if you are in doubt as to whether the outlet is properly grounded. Do not modify the plug provided with this system – if it will not fit the outlet, have a proper outlet installed by a qualified electrician. Do not use any type of adapter with this system.

GROUND FAULT CIRCUIT INTERRUPTER PROTECTION

To comply with the National Electrical Code (NFPA 70) and to provide additional protection from the risk of electric shock, this system should only be connected to a properly grounded, grounding-type power supply receptacle that is protected by a Ground Fault Circuit Interrupter (GFCI). Inspect operation of GFCI as per manufacturers suggested maintenance schedule.

EXTENSION CORDS

If an extension cord is necessary, use only 3-wire extension cords that have 3-prong grounding-type plugs and 3-pole cord connectors that accept the plug from this system. Use only extension cords that are intended for outdoor use. Use only extension cords having an electrical rating not less than the rating of the system. A cord rated for less amperes or watts than this system rating may overheat. Exercise caution when arranging the cord so that it will not be tripped over or pulled. Do not use damaged extension cords. Examine extension cord before using and replace if damaged. Do not abuse extension cord. Keep extension cord away from heat and sharp edges. Always disconnect the extension cord from the receptacle before disconnecting this system from the extension cord. Never yank cord to pull plug from outlet. Always grasp the plug and pull to disconnect.

WARNING – Always shut-off water flow and release water pressure before servicing.

To guard against injury, basic safety precautions should be observed, including the following:

1. **READ AND FOLLOW ALL SAFETY INSTRUCTIONS.**
2. **DANGER** – To avoid possible electric shock, special care should be taken since water is employed in the use of this system. Unless a situation is encountered that is explicitly addressed by the provided maintenance and troubleshooting sections, do not attempt repairs yourself; refer to an authorized service facility.
3. **CAUTION** - Do not operate with broken or faulty parts as this may result in exposure to ultraviolet radiation. Contact supplier for replacement parts.
4. Do not operate the system if it has a damaged cord or plug, or if it is malfunctioning or if it has been dropped or damaged in any manner.
5. Always unplug the system, release water pressure before servicing or cleaning. Never yank cord to remove from outlet; grasp the wall plug and pull to disconnect.
6. Do not use the system for other than intended use. The use of attachments not recommended or sold by the manufacturer may cause an unsafe condition.
7. To prevent risk of electrical shock, connect this system only to a properly grounded, grounding-type power supply receptacle that is protected by a Ground Fault Circuit Interrupter (GFCI). Inspect performance of GFCI as per manufacturer's suggested maintenance schedule. If an extension cord is used, ensure it is of a sufficient rating and accepts the plug from this system; never use an adapter.
8. Visually inspect this system prior to installation. If the quartz sleeve or lamp is broken, cracked or damaged in any way, do not use. Contact the supplier for replacement parts.
9. Keep all connections dry and off the ground. Do not touch plug with wet hands.
10. The light emitted by the lamp will cause serious eye damage and burn unprotected skin. Do not plug system into an electrical outlet without first properly securing the lamp into the chamber. Unplug the system prior to removing the lamp from the chamber.
11. If the UV system malfunctions or fails, water must be boiled prior to consumption until the UV system is operational and the water lines have been shocked. System failure is indicated by the system's audible and visual alarms or the absence of any indicator light.
12. Intended for indoor use only. System must not be exposed to weather elements. In seasonal applications, chamber must be drained to prevent freezing.
13. Installation of this system must be in accordance with local plumbing and electrical codes as well as any and all applicable regulations and laws.
14. The UV system is not to be used or played with by children. Persons with reduced physical, sensory or mental capabilities, or lack of experience and knowledge, are also not to handle the UV system unless they have been given supervision or instruction.
15. **SAVE THESE INSTRUCTIONS.**



WARNING – To prevent risk of electrical shock, connect this system only to a properly grounded, grounding-type power supply receptacle that is protected by a Ground Fault Circuit Interrupter. Pull plug before servicing or replacing lamp. Keep all connections dry and off the ground. Do not touch plug with wet hands.



WARNING – Do not look directly at UV lamp when it is operating. The light emitted by the lamp will cause serious eye damage and burn unprotected skin.



WARNING – Read manual before installing or servicing this system. Only authorized personnel possessing a strong understanding of this system should attempt to replace lamp or service this system.



WARNING – Always shut-off water flow and release water pressure before servicing.

NOTE – Maximum pressure rating is 125 PSI (8.62 bar)

TABLE OF CONTENTS

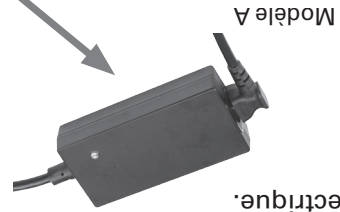
Overview	3
What model do I have?	3
Specifications	4
Components	5
Dimensions and layout	7
Installation	9
Installing the UV system	9
Disinfecting the water lines	11
Operation	14
Control panel (not applicable to Model A)	14
Troubleshooting	15
Low UV alarms (Plus models only)	16
Maintenance	17
Sleeve cleaning and lamp replacement	17
Warranty	21

TABLE DES MATIÈRES

Survol	3
Quel est le modèle en ma possession?	3
Caractéristiques	4
Composants	5
Dimensions et topologie	7
Installation	9
Installation du système à UV	9
Désinfection des conduites d'eau	11
Fonctionnement	14
Panneau de contrôle (ne s'applique pas au modèle A)	14
Dépannage	15
Alarme de faible dose d'UV (modèles Plus uniquement)	16
Entretien	17
Nettoyage du manchon et remplacement de la lampe	17
Garantie	21

QUEL EST LE MODÈLE EN MA POSSESSION?

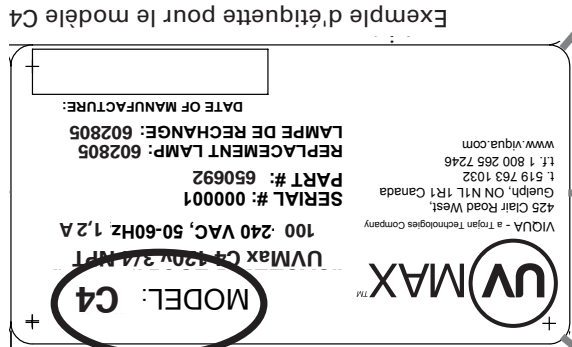
Pour connaître le type de modèle en votre possession, consultez l'étiquette sur le côté du bloc d'alimentation électrique.



Modèles B4 et C4 homologués classe B ou non



Modèles D4, D4 Plus, E4, E4 Plus, F4 et F4 Plus (homologués NSF 55 classe B ou non)



Exemple d'étiquette pour le modèle C4

	A	B4*	C4*	D4/D4 Plus*	E4/E4 Plus*	F4/F4 Plus*
Entretien sans outils	Oui	Oui	Oui	Oui	Oui	Oui
Embout d'étanchéité et fiche d'étanchéité uniquement	Oui	Oui	Oui	Oui	Oui	Oui
Indicateur de fonctionnement de la lampe	Oui	Oui	Oui	Oui	Oui	Oui
Indicateur de fonctionnement de l'alimentation en énergie	Oui	Oui	Oui	Oui	Oui	Oui
Indicateur de fonctionnement du capteur	--	--	--	D4 Plus	E4 Plus	F4 Plus
Capteur avec test diagnostique	--	--	--	Oui	Oui	Oui
Carte de référence	--	Oui	Oui	Oui	Oui	Oui
Affichage du minuteur de la lampe	--	--	--	Oui	Oui	Oui
Bouton de réinitialisation du minuteur de la lampe	--	--	--	Oui	Oui	Oui
Bouton de mise en sourdine	--	--	--	Oui	Oui	Oui
Electrovanne	--	--	--	En option	En option	En option
Relais de contrôle externe	--	--	--	En option	En option	En option

WHAT MODEL DO I HAVE?

To find out what model you have, look at the label on the side of the power supply.



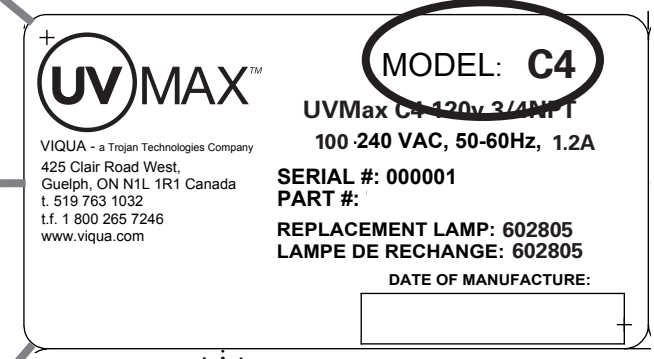
Model A



Model B4 and C4, Class B certified and non-certified



Model D4, D4 Plus, E4, E4 Plus, F4 and F4 Plus, (NSF Standard 55 Class B certified and non-certified)




Example label of model C4

	A	B4*	C4*	D4/D4 Plus*	E4/E4 Plus*	F4/F4 Plus*
No-tools maintenance	Yes	Yes	Yes	Yes	Yes	Yes
Safety cap & special lamp plug	Safety cap only	Yes	Yes	Yes	Yes	Yes
Lamp operation indicator	Yes	Yes	Yes	Yes	Yes	Yes
Power supply operation indicator	Yes	Yes	Yes	Yes	Yes	Yes
Sensor operation indicator	--	--	--	D4 Plus	E4 Plus	F4 Plus
Sensor	--	--	--	D4 Plus	E4 Plus	F4 Plus
Reference card	--	Yes	Yes	Yes	Yes	Yes
Lamp timer display	--	--	--	Yes	Yes	Yes
Lamp timer reset button	--	--	--	Yes	Yes	Yes
Mute button	--	--	--	Yes	Yes	Yes
Solenoid valve	--	--	--	Optional	Optional	Optional
External control relay	--	--	--	Optional	Optional	Optional



* NSF Standard 55 Class B certified and non-certified

SPECIFICATIONS

General (All Models)

Operating Parameters	
Maximum operating pressure	125 PSI (862 kPa)
Minimum operating pressure	4 PSI (27.5 kPa)
Maximum ambient air temperature	122 °F (50°C)
Minimum ambient air temperature	32°F (0°C)
Maximum humidity	100%
Maximum hardness	120 ppm (7 grains per gallon)
Maximum iron	0.3 ppm
Minimum UVT	75%
Installation	Vertical or horizontal*
Other	
Rated service life of lamp	1 year
Certification	

NSF Standard 55 Class B Models (-V)

Operating Parameters	
Maximum operating pressure	125 PSI (862 kPa)
Minimum operating pressure	4 PSI (27.5 kPa)
Maximum ambient air temperature	122 °F (50°C)
Minimum ambient air temperature	32°F (0°C)
Maximum humidity	100%
Maximum hardness	120 ppm (7 grains per gallon)
Maximum iron	0.3 ppm
Minimum UVT	70%
Installation	Vertical or horizontal*
Flow Restrictor	Yes
NSF Certification	NSF Standard 55 Class B 
Rated service life of lamp	1 year
Certification (other)	


*Systems with sensors must be installed vertically. **Model A is only system certified by CSA and not by UL.

	A	B4*	C4*	D4/D4 Plus*	E4/E4 Plus*	F4/F4 Plus*
Flow Rates						
Maximum rated flow at dose of 16 mJ/cm ² @ 70% UVT	—	4.3 GPM (16.3 LPM)	8.9 GPM (33.7 LPM)	8.9 GPM (33.7 LPM)	15.8 GPM (59.8 LPM)	26.1 GPM (98.8 LPM)
Maximum rated flow at dose of 16 mJ/cm ² @ 85% UVT	3 GPM (11 LPM)	6 GPM (23 LPM)	16 GPM (60 LPM)	16 GPM (60 LPM)	29 GPM (110 LPM)	45 GPM (170 LPM)
Maximum rated flow at dose of 30 mJ/cm ² @ 85% UVT	1 GPM (4 LPM)	4 GPM (15 LPM)	9 GPM (34 LPM)	9 GPM (34 LPM)	15 GPM (57 LPM)	25 GPM (95 LPM)
Maximum rated flow at dose of 40 mJ/cm ² @ 85% UVT	1 GPM (4 LPM)	3 GPM (11 LPM)	7 GPM (26 LPM)	7 GPM (26 LPM)	12 GPM (45 LPM)	20 GPM (76 LPM)
Electrical						
Voltage	120V or 240V AC	100-240V AC	100-240V AC	100-240V AC	100-240V AC	100-240V AC
Frequency	50-60 Hz	50-60 Hz	50-60 Hz	50-60 Hz	50-60 Hz	50-60 Hz
Max. current	0.3 Amp	0.4 Amp	0.5 Amp	0.5 Amp	0.85 Amp	1.2 Amp
Max. power consumption	22 Watts	36 Watts	50 Watts	50 Watts	83 Watts	130 Watts
Lamp power	14 Watts	25 Watts	40 Watts	40 Watts	70 Watts	110 Watts
Other						
UV Chamber Material	304 SST	304 SST	304 SST	304 SST	316 SST	316 SST
Inlet/Outlet	3/8" FNPT	3/4" NPT	3/4" NPT	3/4" NPT	1" NPT	1" NPT

* NSF Standard 55 Class B certified and non-certified



CARACTÉRISTIQUES

Généralités (tous modèles)

Pression de fonctionnement maximale	125 lb/po ² (862 kPa)
Pression de fonctionnement minimale	4 lb/po ² (27.5 kPa)
Température maximale de l'air ambiant	50 °C (122 °F)
Température minimale de l'air ambiant	0 °C (32 °F)
Humidité maximale	100 %
Dureté maximale	120 ppm (7 grains par gallon)
Taux maximal de fer	0,3 ppm
Taux minimal de transmission UV	75 %
Installation	À la verticale ou à l'horizontale*
Durée de vie nominale de la lampe	1 an
Certification	

* Les systèmes à capteurs doivent être montés à la verticale. ** Le modèle A est le seul système à être homologué par CSA mais non par UL.

Modèles homologués NSF 55 classe B (-V)

Pression de fonctionnement maximale	125 lb/po ² (862 kPa)
Pression de fonctionnement minimale	4 lb/po ² (27.5 kPa)
Température maximale de l'air ambiant	50 °C (122 °F)
Température minimale de l'air ambiant	0 °C (32 °F)
Humidité maximale	100 %
Dureté maximale	120 ppm (7 grains par gallon)
Taux maximal de fer	0,3 ppm
Taux minimal de transmission UV	75 %
Installation	À la verticale ou à l'horizontale*
Réducteur de débit	Oui
Homologation NSF	NSF Standard 55 Class B 
Durée de vie nominale de la lampe	1 an
Autres homologations	

Débits		A		B4*		C4*		D4/D4 Plus*		E4/E4 Plus*		F4/F4 Plus*	
Débit maximal pour une dose de 16 mJ/cm ² à un TUV de 70 %	3 gpm (11 lpm)	4,3 gpm (16,3 lpm)	8,9 gpm (33,7 lpm)	8,9 gpm (33,7 lpm)	15,8 gpm (59,8 lpm)	26,1 gpm (98,8 lpm)	—	—	—	—	—	—	—
Débit maximal pour une dose de 16 mJ/cm ² à un TUV de 85 %	3 gpm (11 lpm)	6 gpm (23 lpm)	16 gpm (60 lpm)	16 gpm (60 lpm)	29 gpm (110 lpm)	45 gpm (170 lpm)	45 gpm (170 lpm)	29 gpm (110 lpm)	15 gpm (57 lpm)	9 gpm (34 lpm)	15 gpm (57 lpm)	25 gpm (95 lpm)	45 gpm (170 lpm)
Débit maximal pour une dose de 30 mJ/cm ² à un TUV de 85 %	1 gpm (4 lpm)	4 gpm (15 lpm)	9 gpm (34 lpm)	9 gpm (34 lpm)	15 gpm (57 lpm)	25 gpm (95 lpm)	25 gpm (95 lpm)	15 gpm (57 lpm)	9 gpm (34 lpm)	9 gpm (34 lpm)	15 gpm (57 lpm)	25 gpm (95 lpm)	45 gpm (170 lpm)
Débit maximal pour une dose de 40 mJ/cm ² à un TUV de 85 %	1 gpm (4 lpm)	3 gpm (11 lpm)	7 gpm (26 lpm)	7 gpm (26 lpm)	12 gpm (45 lpm)	20 gpm (76 lpm)	20 gpm (76 lpm)	12 gpm (45 lpm)	7 gpm (26 lpm)	7 gpm (26 lpm)	12 gpm (45 lpm)	20 gpm (76 lpm)	45 gpm (170 lpm)
Puissance de la lampe	14 W	25 W	40 W	40 W	70 W	110 W	110 W	70 W	40 W	40 W	70 W	110 W	110 W
Consommation électrique maximale	22 W	36 W	50 W	50 W	83 W	130 W	130 W	83 W	50 W	50 W	83 W	130 W	130 W
Courant max.	0,3 A	0,4 A	0,5 A	0,5 A	0,85 A	1,2 A	1,2 A	0,85 A	0,5 A	0,5 A	0,85 A	1,2 A	1,2 A
Fréquence	de 50 à 60 Hz	de 50 à 60 Hz	de 50 à 60 Hz	de 50 à 60 Hz	de 50 à 60 Hz	de 50 à 60 Hz	de 50 à 60 Hz	de 50 à 60 Hz	de 50 à 60 Hz	de 50 à 60 Hz	de 50 à 60 Hz	de 50 à 60 Hz	de 50 à 60 Hz
Tension	120 V ou 240 V (CA)	de 100 à 240 V (CA)	de 100 à 240 V (CA)	de 100 à 240 V (CA)	de 100 à 240 V (CA)	de 100 à 240 V (CA)	de 100 à 240 V (CA)	de 100 à 240 V (CA)	de 100 à 240 V (CA)	de 100 à 240 V (CA)	de 100 à 240 V (CA)	de 100 à 240 V (CA)	de 100 à 240 V (CA)
Autre	304 AC. INOX.	304 AC. INOX.	304 AC. INOX.	304 AC. INOX.	304 AC. INOX.	316 AC. INOX.	316 AC. INOX.	316 AC. INOX.	304 AC. INOX.	304 AC. INOX.	316 AC. INOX.	316 AC. INOX.	316 AC. INOX.
Matériau composant la chambre à eau	304 AC. INOX.	304 AC. INOX.	304 AC. INOX.	304 AC. INOX.	304 AC. INOX.	316 AC. INOX.	316 AC. INOX.	316 AC. INOX.	304 AC. INOX.	304 AC. INOX.	316 AC. INOX.	316 AC. INOX.	316 AC. INOX.
Entrée/sortie	3/8" po FNPT	3/4" po NPT	3/4" po NPT	3/4" po NPT	3/4" po NPT	1" po NPT	1" po NPT	3/4" po NPT	3/4" po NPT	3/4" po NPT	1" po NPT	1" po NPT	1" po NPT

*Modèles respectant les exigences de la classe B de la norme NSF 55 et modèles non homologués

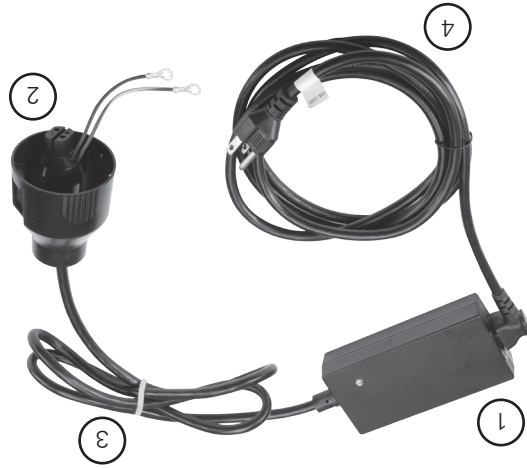
Pour le remplacement des composants, veuillez communiquer avec votre installateur ou directement avec VIQUA pour obtenir une mise en rapport : par téléphone au 1 800 265 7246 (Amérique du Nord) ou au 519 763 1032, ou encore par courriel à l'adresse info@viqua.com.

COMPONENTS

Numéro de pièce	Pièce	Modèle	de pièce
1	Bloc d'alimentation électrique (y compris embout d'étanchéité et fil électrique de la lampe)	650414 (120V) 650415 (230V)	
2	Embout d'étanchéité	603000	
3	Fil électrique de la lampe	-	
4	Cordon d'alimentation	602636 (120V) 602637 (230V)	

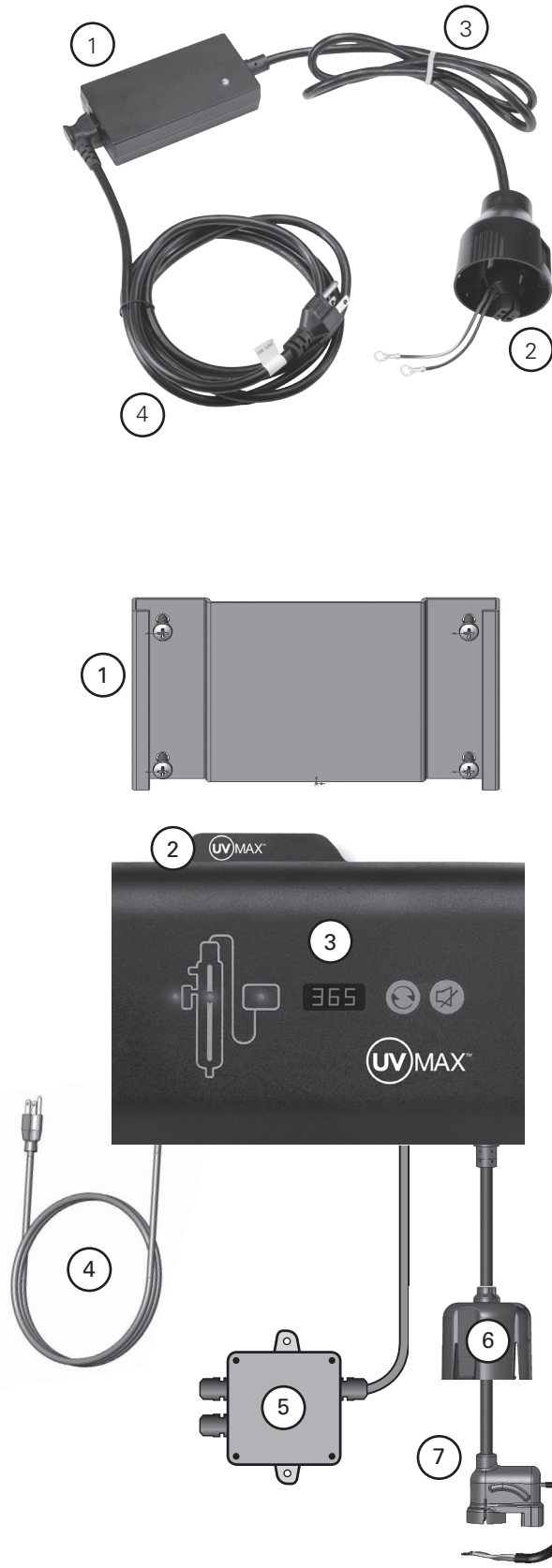
Modèles B4, C4, D4, E4, F4 et Plus (homologués ou non)

Numéro de pièce	Pièce	Modèle	de pièce
1	Support de fixation du bloc d'alimentation électrique	Tous	
2	Carte de référence	Tous	603069
3	Bloc d'alimentation (inclut le support de fixation du bloc C4, D4, D4 Plus, E4 Plus, E4, F4 Plus, F4)	B4 650713-005 650713-006 650713-007 650713-008 650713-001 650713-002 650713-003 650713-004	
4	Cordon d'alimentation	Tous	602636 (120V) 602637 (230V)
5	Boîte de dérivation (en option)	D4, D4 Plus, E4, E4 Plus, F4, F4 Plus	650705
6	Embout d'étanchéité	Tous	603000
7	Fil électrique de la lampe	Tous	-



COMPONENTS

For replacement components please contact your installer or contact VIQUA directly for a referral: 1 800 265 7246 (North America), 519 763 1032, or info@viqua.com.

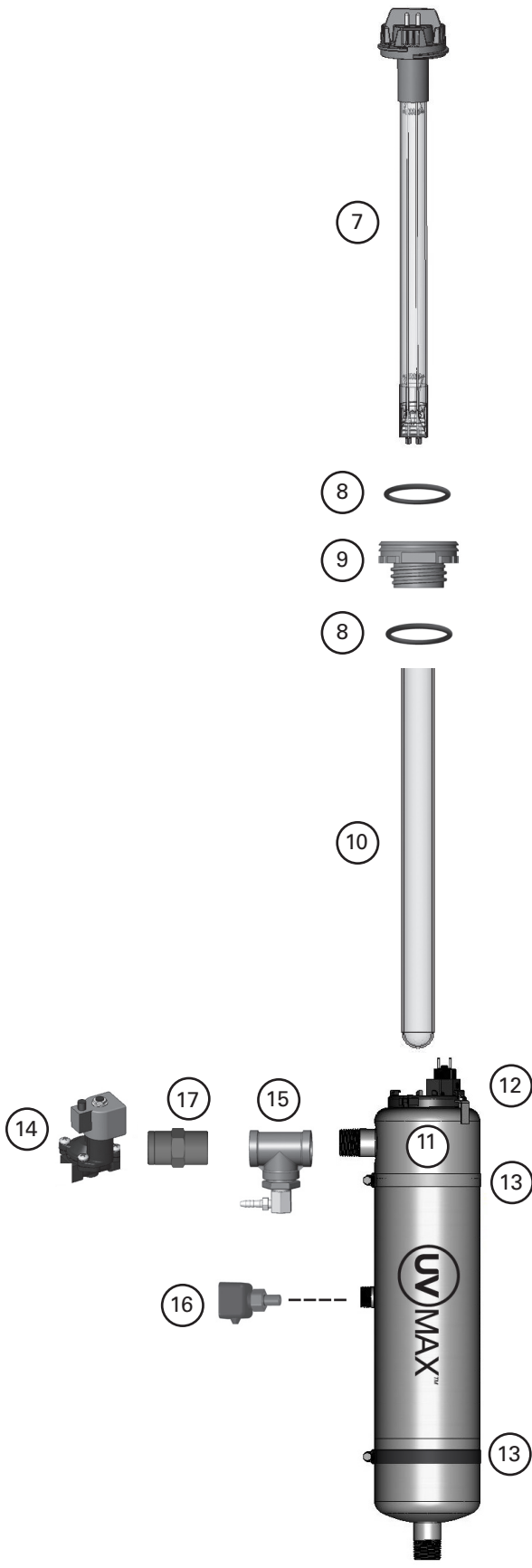


Components - Model A

Part	Part Number
1 Power supply (includes Safety cap, Lamp cord)	650414 (120V) 650415 (230V)
2 Safety cap	603000
3 Lamp cord	-
4 Power cord	602636 (120V) 602637 (230V)

Components - B4, C4, D4, E4, F4 and Plus models (certified and non-certified)

Part	Part Number
1 Power supply mounting bracket	All -
2 Reference card	All 603069
3 Power supply (includes Power supply mounting bracket, Reference card, Safety cap, Lamp cord)	B4 650713-005 C4 650713-006 D4 650713-007 D4 Plus 650713-008 E4 650713-001 E4 Plus 650713-002 F4 650713-003 F4 Plus 650713-004
4 Power cord	All 602636 (120V) 602637 (230V)
5 Junction box (optional)	D4, D4 Plus, E4, E4 Plus, F4, F4 Plus 650705
6 Safety cap	All 603000
7 Lamp cord	All -



Components - All Models

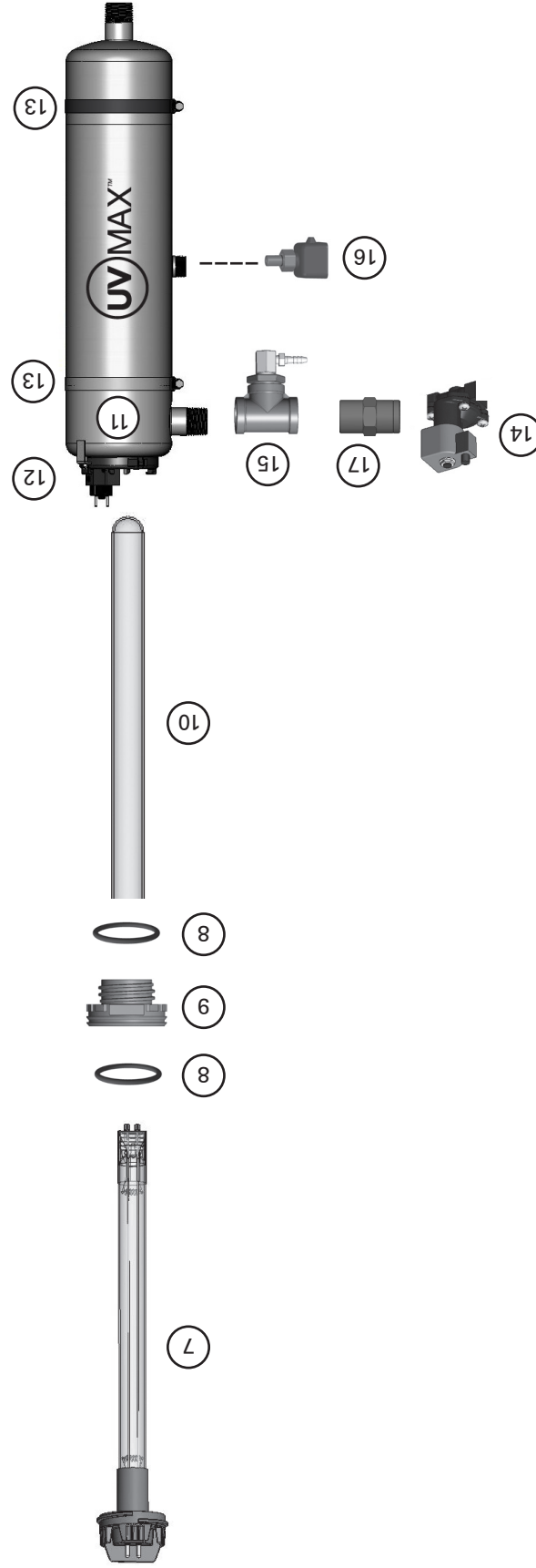
Part	Model	Part Number
7 Lamp (includes O-rings)	A	602803
	B4	602804
	C4, D4, D4 Plus	602805
	E4	602806
	F4	602807
8 O-ring	All	-
9 Sleeve bolt	All	602665
10 Sleeve (includes O-rings)	A	602730
	B4	602731
	C4, D4, D4 Plus	602732
	E4	602733
	F4	602734
11 UV Chamber (includes Chamber clamp(s), and Ring clamp*).	All	-
12 Ring clamp*	All, except Model A	-
13 Chamber clamp(s)	All	-
14 Solenoid valve kit (optional) (includes Junction Box)	D4, D4 Plus (3/4")	650717-001
	E4, E4 Plus, F4, F4 Plus (1")	650717-002
15 CoolTouch valve† (optional)	D4 Plus (3/4")	650537
	E4 Plus, F4 Plus (1")	650538
16 Sensor	Plus Models	650703
17 Flow Restrictor*	B4	440266-R
	C4, D4, D4 Plus	440267-R
	E4, E4 Plus	440268-R
	F4, F4 Plus	440269-R
	(all certified)	

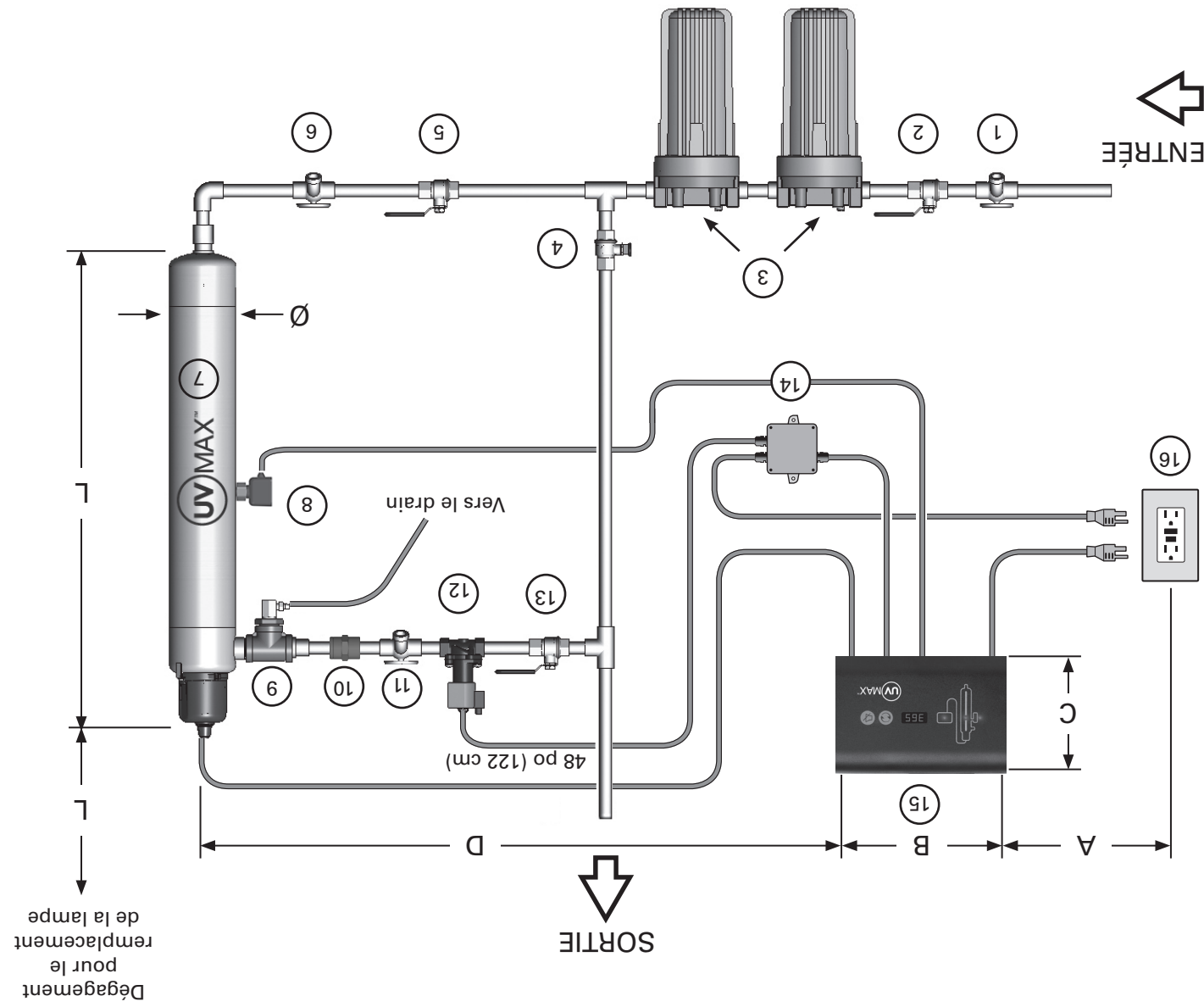
* Item not included on Model A.
† Optional

Composants - Tous modèles

Numéro de pièce	Modèle	Pièce
602803	A	Lampe (inclut des joints torques)
602804	B4	
602805	C4, D4, D4 Plus	
602806	E4	
602807	F4	
-	Tous	Joints torques
602665	Tous	Boulon de manchon
602730	A	Manchon
602731	B4	(inclut des joints torques)
602732	C4, D4, D4 Plus	
602733	E4	
602734	F4	
-	Tous	Chambre à UV (inclut la/s pince(s) de la chambre et le collier de serrage*).
-	Tous, excepté le modèle A	Collier de serrage*
-	Tous	Pince(s) de la chambre
650717-001	D4, D4 Plus	Ensemble de l'électrovanne (inclut la boîte de dérivation) (% po)
650717-002	E4, E4 Plus, F4, F4 Plus (1 po)	
650537	D4 Plus (% po)	Vanne CoolTouch†
650538	E4 Plus, F4 Plus (1 po)	(En option)
650703	Modèles Plus	Capteur
440266-R	B4	Réducteur de débit*
440267-R	C4, D4, D4 Plus	
440268-R	E4, E4 Plus	
440269-R	F4, F4 Plus	

*Élément non inclus avec le modèle A.
† En option



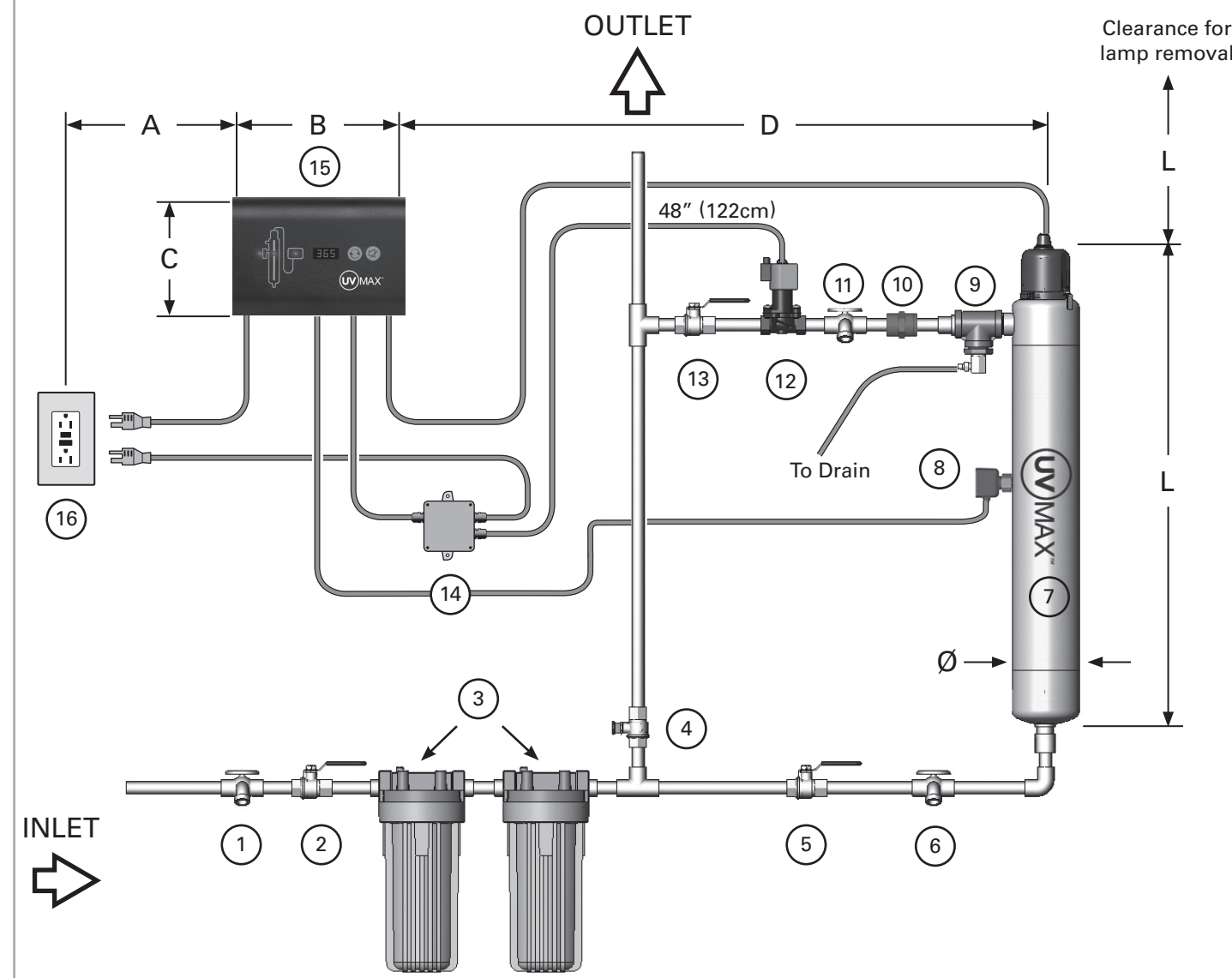


DIMENSIONS ET TOPOLOGIE

* Homologués NSF 55 classe B ou non

Model	L	Ø	A (max.)	B	C	D (max.)
A	15,5 po (39 cm)	2,5 po (6,5 cm)	72 po (183 cm)	5,5 po (14 cm)	2,5 po (6,5 cm)	48 po (122 cm)
B4*	14,5 po (37 cm)	4 po (10 cm)	72 po (183 cm)	8,5 po (22 cm)	6 po (15 cm)	54 po (137 cm)
C4*	20,5 po (52 cm)	4 po (10 cm)	72 po (183 cm)	8,5 po (22 cm)	6 po (15 cm)	54 po (137 cm)
D4, D4 Plus*	20,5 po (52 cm)	4 po (10 cm)	72 po (183 cm)	8,5 po (22 cm)	6 po (15 cm)	54 po (137 cm)
E4, E4 Plus*	30 po (76 cm)	4 po (10 cm)	72 po (183 cm)	8,5 po (22 cm)	6 po (15 cm)	54 po (137 cm)
F4, F4 Plus*	44,25 po (112,4 cm)	4 po (10 cm)	72 po (183 cm)	8,5 po (22 cm)	6 po (15 cm)	54 po (137 cm)

DIMENSIONS AND LAYOUT



Model	L	Ø	A (max.)	B	C	D (max.)
A	15.5" (39cm)	2.5" (6.5cm)	72" (183cm)	5.5" (14cm)	2.5" (6.5cm)	48" (122cm)
B4*	14.5" (37cm)	4" (10cm)	72" (183cm)	8.5" (22cm)	6" (15cm)	54" (137cm)
C4*	20.5" (52cm)	4" (10cm)	72" (183cm)	8.5" (22cm)	6" (15cm)	54" (137cm)
D4, D4 Plus*	20.5" (52 cm)	4" (10cm)	72" (183cm)	8.5" (22cm)	6" (15cm)	54" (137cm)
E4, E4 Plus*	30" (76cm)	4" (10cm)	72" (183cm)	8.5" (22cm)	6" (15cm)	54" (137cm)
F4, F4 Plus*	44.25" (112.4cm)	4" (10cm)	72" (183cm)	8.5" (22cm)	6" (15cm)	54" (137cm)

* Non-certified and NSF Class B certified

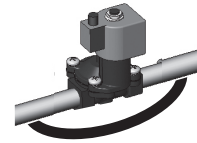
- 1 Sample valve: Allows for sampling of raw water.
- 2 Shut-off valve: Required to allow maintenance of pre-treatment equipment.
- 3 Pre-treatment (illustrative only): For the UV system to operate effectively, the water should meet certain water quality parameters, as outlined below. To meet these, pre-treatment of the water may be required. Pre-treatment equipment must be installed BEFORE the UV chamber. Pre-treatment systems can be comprised of one or more of the following elements: sediment filters; carbon filters; iron removal systems; water softeners; cyst reduction filters, etc.

Water Quality Requirements:

Iron:	< .3 PPM (.3 mg/L)
Hardness:	< 120 PPM (7 Grains Per Gallon)
% UVT:	> 75%
Tannins:	< 0.1 PPM

IMPORTANT:
A 5 micron (nominal) sediment filter must be installed before the UV system and after any water softening equipment

- 4 Bypass shut-off valve: Bypass line and valve are optional. Intended to provide emergency water supply in the event that the UV system is unavailable.
- 5 Shut-off valve: Required to allow maintenance of UV system.
- 6 Sample valve: Allows for sampling of water entering UV chamber; necessary in order to confirm water being treated is of adequate quality.
- 7 UV chamber: Provides disinfection of the water. Must install Plus model chambers vertically.
- 8 Sensor: Optional item included with Plus models. Monitors UV output to ensure proper dose (UV exposure) is being provided.
- 9 CoolTouch™ valve: Drains water from the chamber that's been warmed by the lamp during periods of no flow.
- 10 Flow Restrictor: Restricts water from flowing over the maximum NSF certified flow rate ensuring an adequate UV dose is maintained.
- 11 Sample valve: Allows for sampling of water immediately following UV treatment; necessary in order to confirm proper operation of UV system.
- 12 Solenoid valve: Optional piece of equipment supplied by VIQUA for D4, E4, F4 and Plus models. Must be used with a junction box. Allows water supply to be shut-off when proper purification cannot be assured.



Note: If the ground from your electrical panel is tied to your copper water lines, and you are using a solenoid valve, installation of an approved ground strap is required. This ground strap will maintain continuity between the lines that have been cut to install the solenoid. Check your local electrical code for the correct clamp and cable size.

- 13 Shut-off valve: Required to allow maintenance of UV system.
- 14 Junction box: An optional piece of equipment for D4, E4, F4 and Plus models (certified and non-certified). Powers solenoid valves, remote alarms and auto-dialers.
- 15 Power supply: Powers and controls the UV lamp and other devices. Provides human interface, displaying information and allowing control inputs (such as muting the audible alarm).
- 16 Power source: Provides power to the power supply. For safety reasons the outlet must be protected by a Ground Fault Circuit Interrupter (GFCI). NOTE: to protect the power supply, a UL1449 certified (or equivalent) transient voltage surge suppressor is required.

- 1 Robinet d'échantillonnage : permet de prélever des échantillons d'eau brute.
- 2 Robinet d'arrêt : permet l'entretien de l'équipement de prétraitement.
- 3 Prétraitement (à titre d'exemple uniquement) : pour que le système UV fonctionne efficacement, l'eau doit satisfaire à certaines normes de qualité présentées ci-dessous. Pour respecter ces normes, il peut être nécessaire de prétraiter l'eau. L'équipement de prétraitement doit être installé EN AMONT de la chambre UV. Un système de prétraitement peut comporter un ou plusieurs des éléments suivants : des filtres à sédiments, des filtres au charbon, des systèmes de déferrisation, des adoucisseurs, des filtres anti-spores, etc.

Qualité de l'eau minimale :

Fer :	< 0,3 ppm (0,3 mg/l)
Dureté :	< 120 ppm (7 grains par gallon)
% des UV :	> 75 %
Tannins :	< 0,1 PPM

IMPORTANT :
Un filtre à sédiments de 5 microns (valeur nominale) doit être installé en amont du système UV et en aval de tout adoucisseur d'eau

- 4 Robinet d'arrêt de dérivation : la conduite de dérivation et le robinet sont proposés en option. Ils procurent une alimentation en eau d'urgence dans le cas où le système UV n'est pas opérationnel.
- 5 Robinet d'arrêt : nécessaire pour effectuer l'entretien du système UV.

Robinet d'échantillonnage : permet de prélever des échantillons de l'eau qui pénètre dans la chambre UV; il est nécessaire afin de garantir que l'eau traitée est de qualité suffisante.

Chambre UV : désinfecte l'eau. Il faut monter les chambres UV des modèles Plus à la verticale.

Capteur : en option mais fourni avec les modèles Plus. Il contrôle la sortie des UV et assure que la dose requise a été fournie (exposition aux UV).

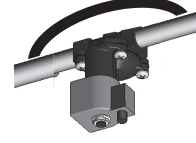
Vanne CoolTouch™ : purge l'eau de la chambre lorsqu'elle a été réchauffée par la lampe pendant les périodes de non-débit.

Réducteur de débit : Assure une exposition UV adéquate en empêchant l'eau de se déplacer à un débit supérieur au débit maximum certifié par la NSF.

Robinet d'échantillonnage : permet de prélever des échantillons d'eau immédiatement après un traitement UV; il est nécessaire afin de garantir le bon fonctionnement du système UV.

Electrovanne : élément en option fourni par VIQUA pour les modèles D4, E4, F4 et Plus. Elle doit être utilisée avec la boîte de dérivation. Permet de couper le débit d'eau lorsque la désinfection ne peut être réalisée correctement.

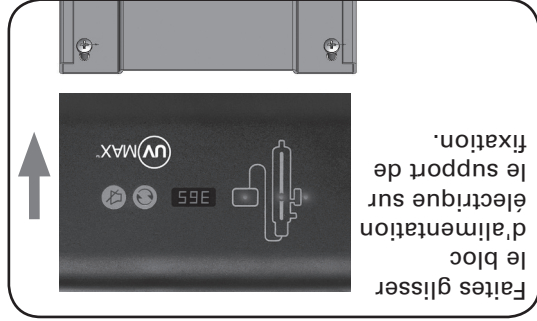
Remarque : si la mise à la terre du panneau électrique est reliée à des conduites d'eau en cuivre et que vous utilisez une électrovanne, il faut installer un conducteur de terre agréé. Ce conducteur de terre permettra de maintenir la continuité entre les conduites qui ont été coupées pour installer l'électrovanne. Consultez votre code électrique local pour connaître la taille conforme de la fixation et du câble.



Boîte de dérivation : élément en option pour les modèles D4, E4, F4 et Plus (modèles homologués ou non). Elle alimente les électrovannes, les téléalarmes et les composeurs automatiques.

Bloc d'alimentation : alimente et contrôle la lampe UV et d'autres dispositifs. Offre une interface homme-machine, affiche des renseignements et permet le contrôle des entrées (tel que l'arrêt des alarmes sonores).

Source d'alimentation : fournit l'électricité au bloc d'alimentation. Pour des raisons de sécurité, la sortie doit être protégée par un disjoncteur de fuite de terre. REMARQUE : pour protéger l'alimentation électrique, un suppressor de surtension transitoire UL1449 (ou équivalent) doit être installé.



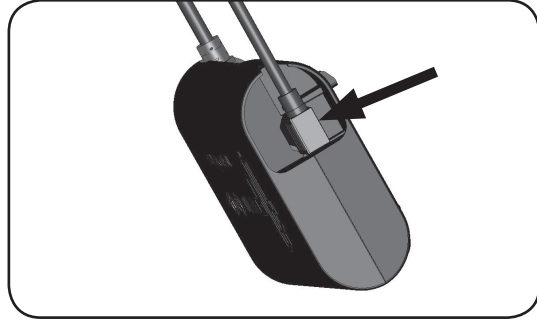
Faites glisser le bloc d'alimentation électrique sur le support de fixation.

6

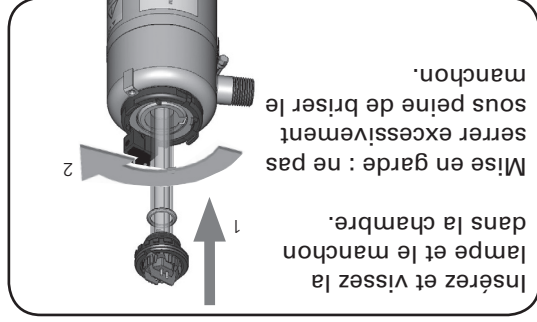


Faites glisser la carte de référence à l'arrière du bloc d'alimentation.

7



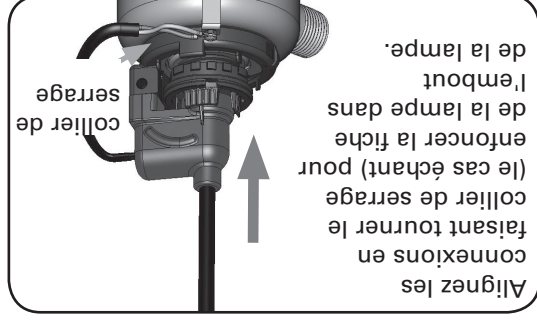
8



Insérez et vissez la lampe et le manchon dans la chambre. 1

Mise en garde : ne pas serrer excessivement sous peine de briser le manchon. 2

9



Alignez les connexions en faisant tourner le collier de serrage (le cas échéant) pour enfoncer la fiche de la lampe dans l'embout de la lampe. 10

10

INSTALLATION DU SYSTÈME UV

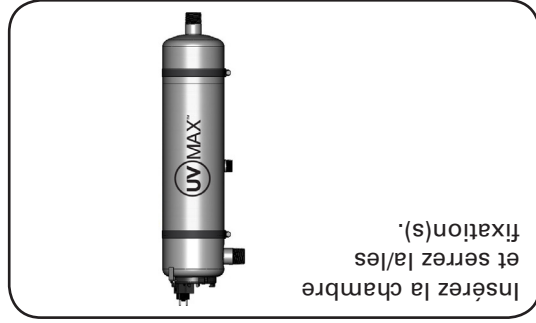
Identifiez un endroit approprié à l'intérieur de la chambre en consultant le schéma Dimensions et topologie. Le bloc d'alimentation électrique doit être installé plus haut que la chambre et éloigné de toute source d'eau. Assurez-vous qu'il existe un dégagement suffisant au-dessus de la chambre pour permettre le remplacement de la lampe et du manchon.

1



Vissez la ou les fixation(s) de la chambre à eau sur le mur (vis n° 10 recommandées).

2

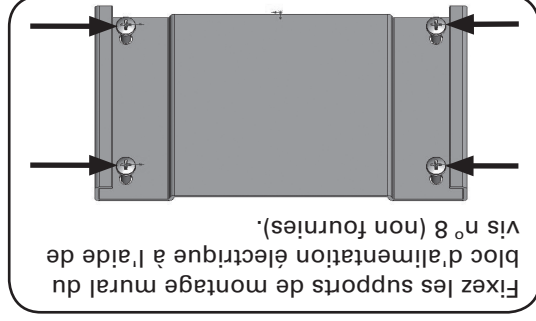


Insérez la chambre et serrez la/les fixation(s).

3

Faites tous les raccordements de plomberie nécessaires en vous référant au schéma Dimensions et topologie. Modèle A : passez à l'étape 9. Sur les illustrations, l'embout d'étanchéité, la fiche de la lampe et le bloc d'alimentation électrique apparaîtront légèrement différents de ceux de votre système.

4



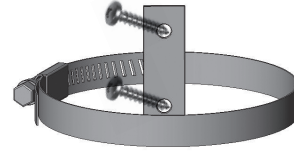
Fixez les supports de montage mural du bloc d'alimentation électrique à l'aide de vis n° 8 (non fournies).

5

INSTALLING THE UV SYSTEM

1 Determine appropriate **indoor** location of the power supply and chamber, referring to Dimensions and Layout drawing. Power supply should be installed higher than chamber away from all water sources. Ensure adequate clearance above chamber to allow for removal of the lamp and sleeve.

2 Screw chamber clamp(s) to the wall (#10 screws recommended.)



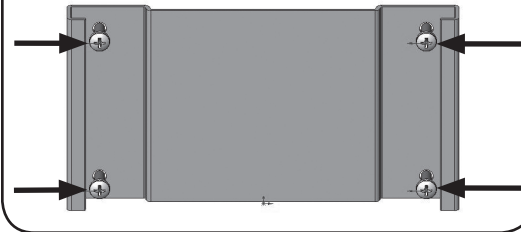
3 Insert chamber and tighten clamp(s).



4 Make all necessary plumbing connections referring to Dimensions and Layout drawing.

Model A: Skip to step 9. Safety cap, lamp plug and power supply figures will look slightly different than those on your system.

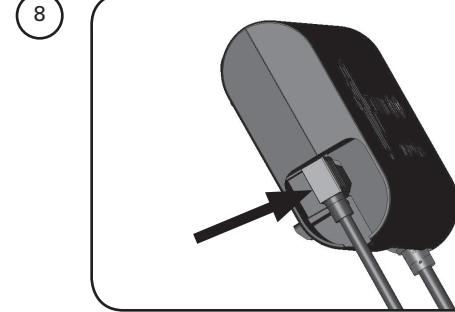
5 Install power supply mounting bracket to wall using four #8 screws (not provided).



6 Slide power supply onto mounting bracket.

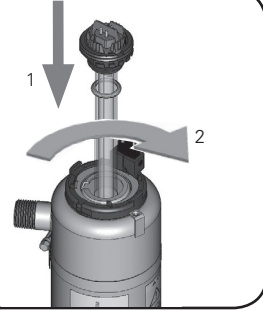


7 Slide Reference card behind power supply.

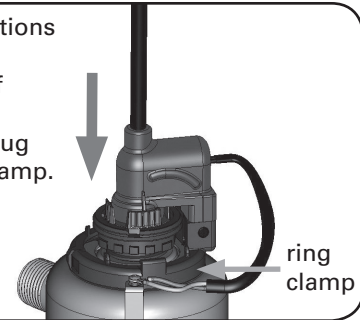


9 Insert Lamp/sleeve assembly and screw into chamber.

Caution: Over tightening will break the sleeve.



10 Align connections by rotating ring clamp (if equipped) to push lamp plug onto end of lamp.



11 Attach ground (green/yellow) and strain relief (red) wires from the lamp plug to the ground lug on the chamber. Secure both wires with locking screw provided.

12 Push safety cap into place.

13 For Plus models only.

14 For NSF Standard 55 Class B Models only. Flow direction must be the same as arrows on the flow restrictor

15 Plug sensor into blue jack (Plus models only).

16 Outlet must be protected by a Ground Fault Circuit Interrupter (GFCI).

17 Let water flow to one faucet or other water outlet, then close the outlet and check for leaks.

Proceed to Disinfecting The Water Lines.

15 Branchez le capteur dans la prise bleue (modèles Plus uniquement).

16 La sortie doit être protégée par un disjoncteur de fuite de terre.

17 Laissez l'eau s'écouler vers un robinet ou une autre sortie d'eau, puis fermez le dispositif et vérifiez s'il y a des fuites.

17 Passez à Désinfection des conduites d'eau.

11 Raccordez le fil de mise à la terre (vert/jaune) et le fil de décharge de traction (rouge) de la fiche de lampe à la cosse de terre de la chambre. Fixez les deux fils à l'aide des vis de blocage fournies.

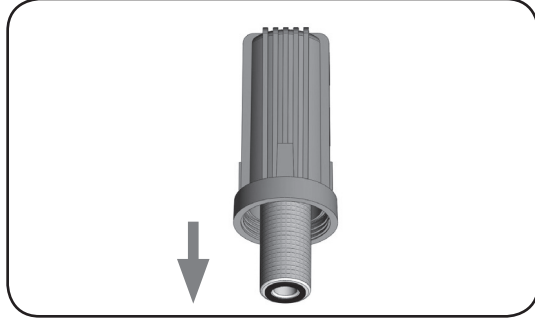
12 Insérez l'embout d'étanchéité.

13 Pour les modèles Plus uniquement.

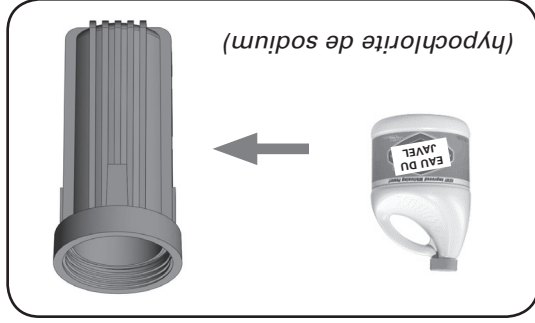
14 Pour modèles de norme NSF 55 classe B. Le débit suit la direction des flèches sur le réducteur de débit.

Le système UV désinfecte l'eau au moyen de rayons ultraviolets à mesure que celle-ci circule dans le système. S'il existe un risque que l'eau en aval du système UV ait été contaminée, il est de la plus haute importance que les conduites d'eau soient chimiquement désinfectées. La désinfection des conduites d'eau est donc nécessaire après l'installation initiale du système et après toute période prolongée pendant laquelle le système n'a pas fonctionné, que ce soit en raison d'une alarme, d'une panne de courant ou de toute autre cause. Vérifiez que le système UV est en marche pendant toute la durée de la désinfection.

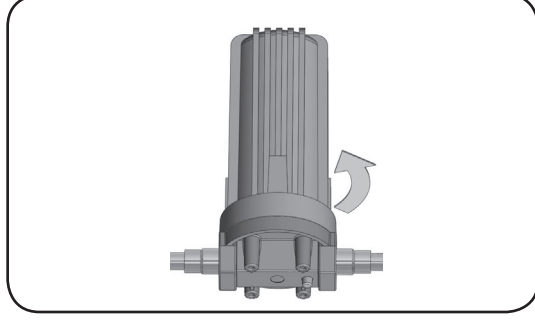
DÉSINFECTION DES CONDUITES D'EAU



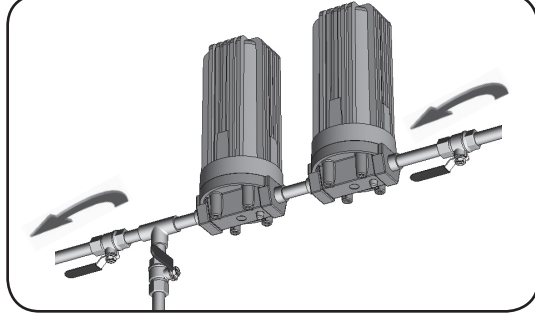
5



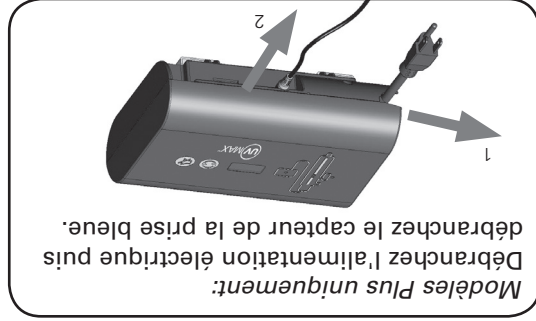
6



7



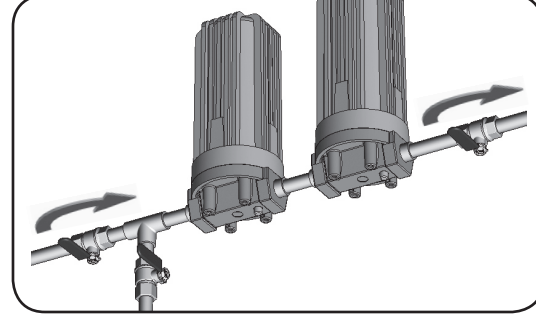
8



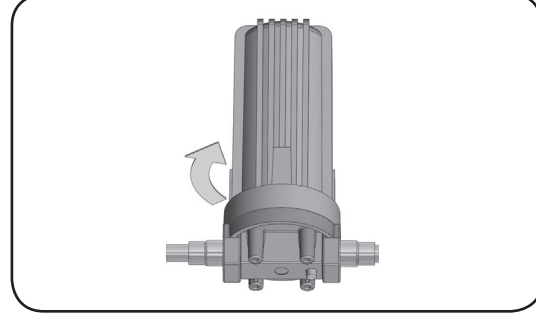
1



2



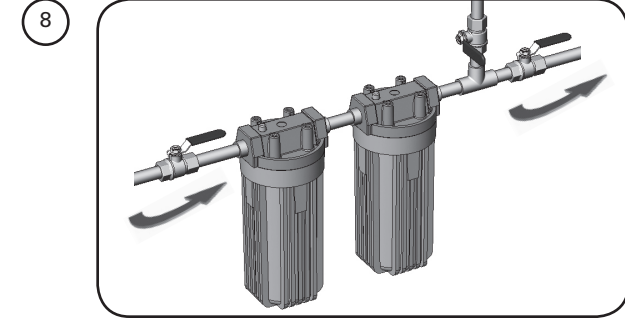
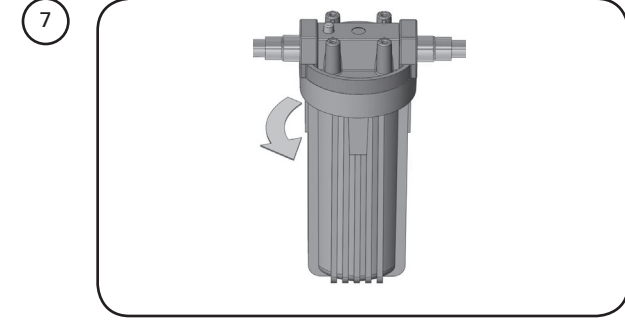
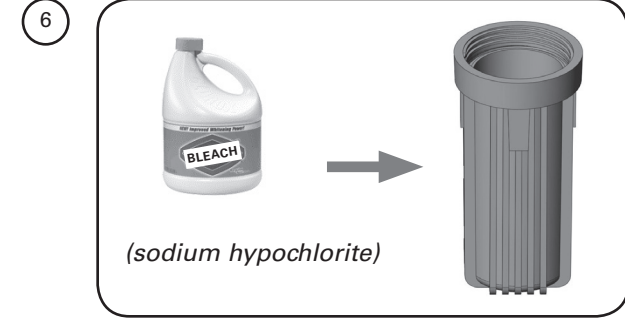
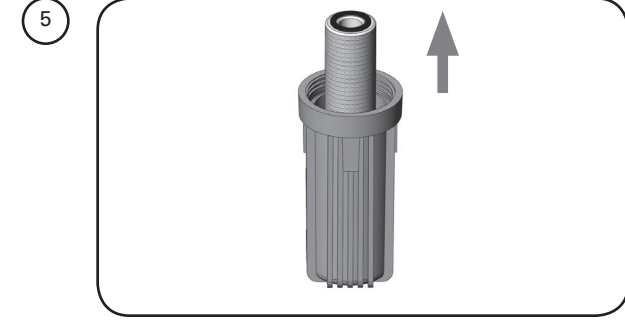
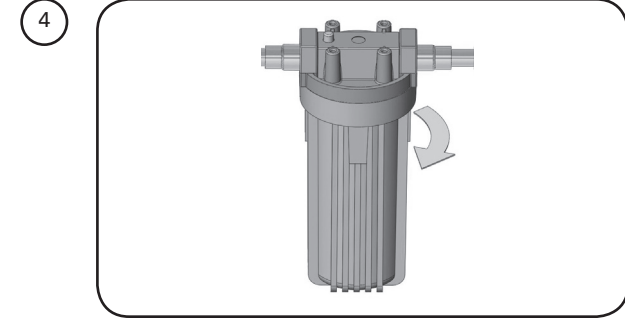
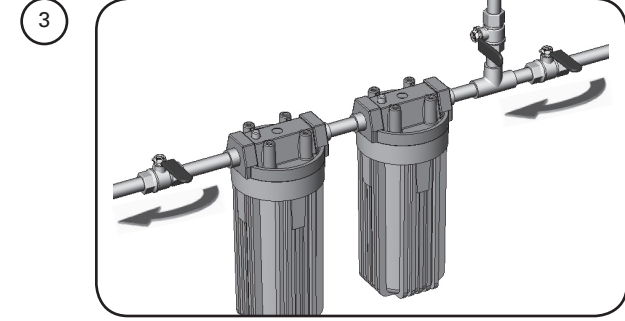
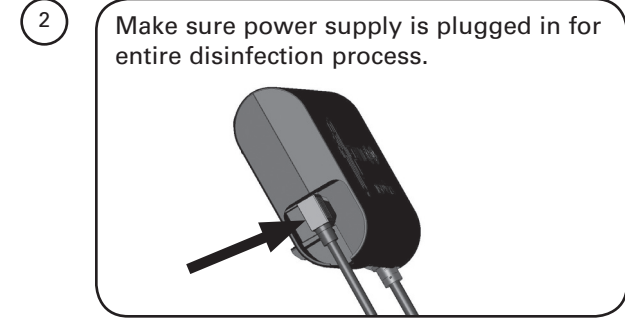
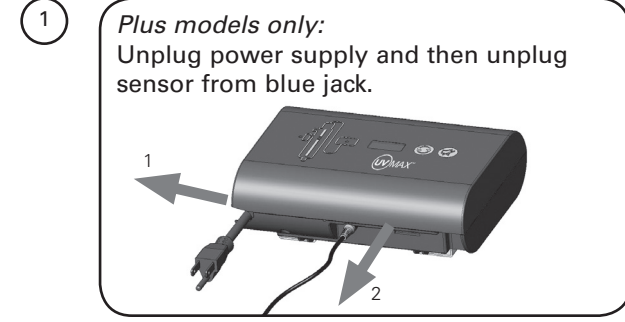
3

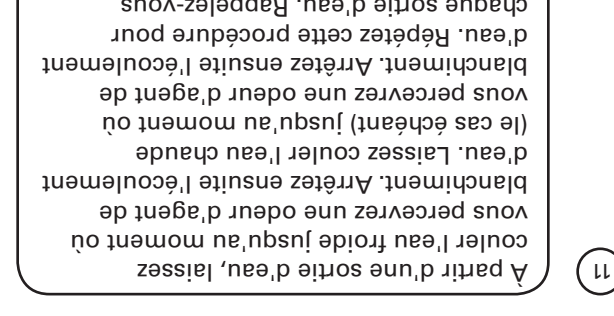
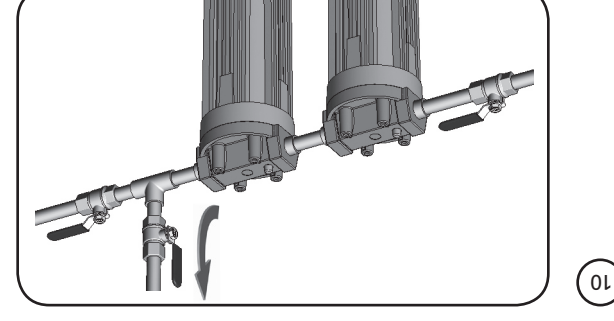
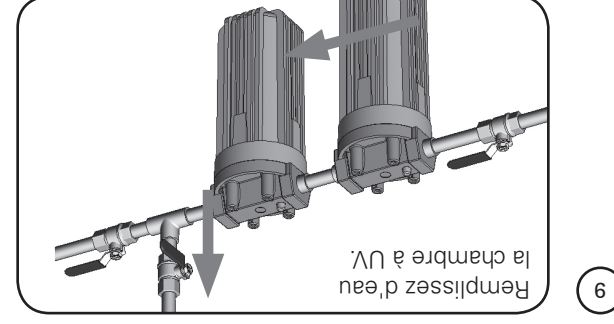
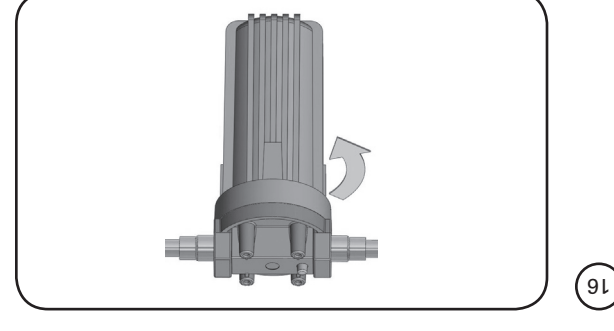
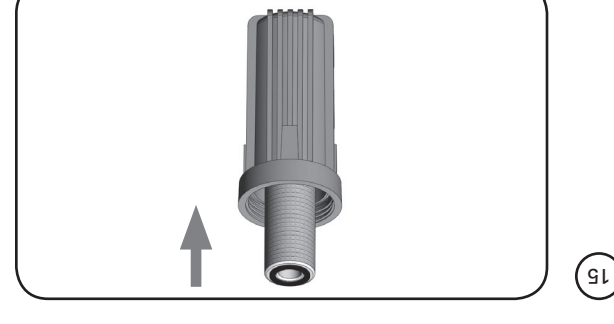
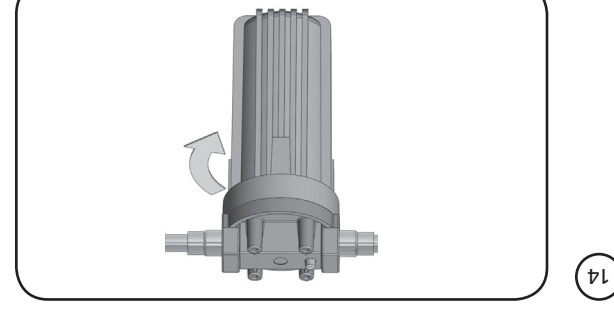
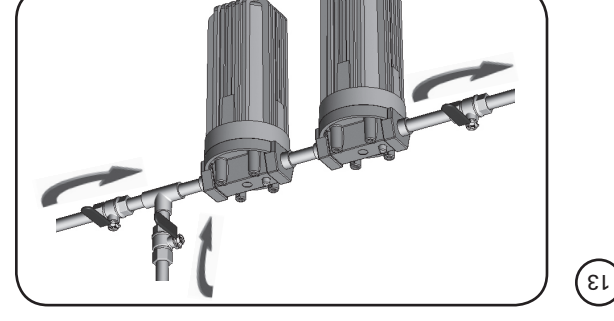
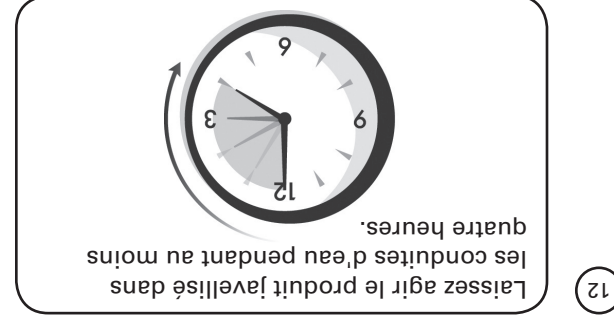
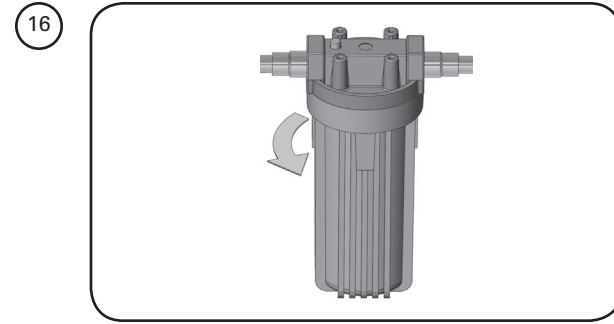
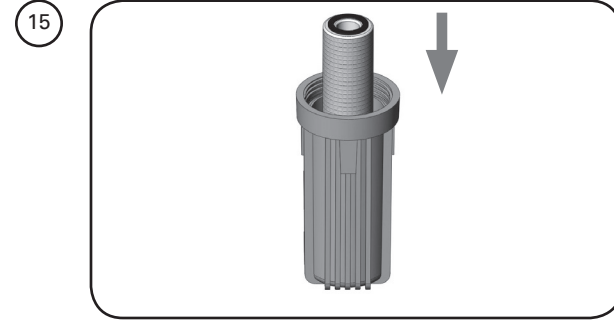
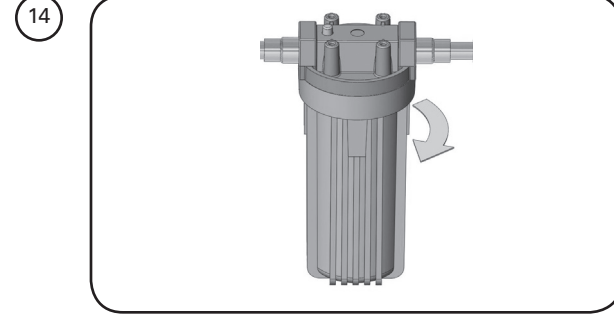
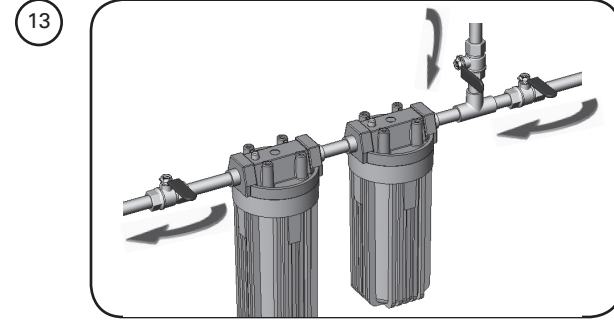
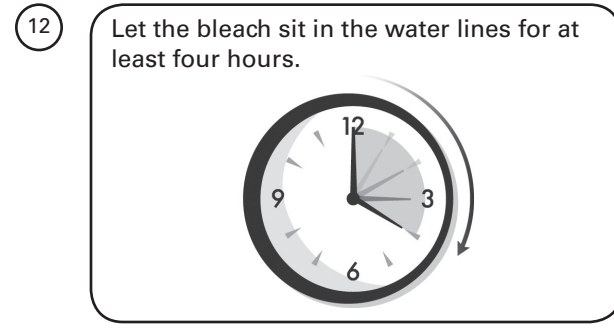
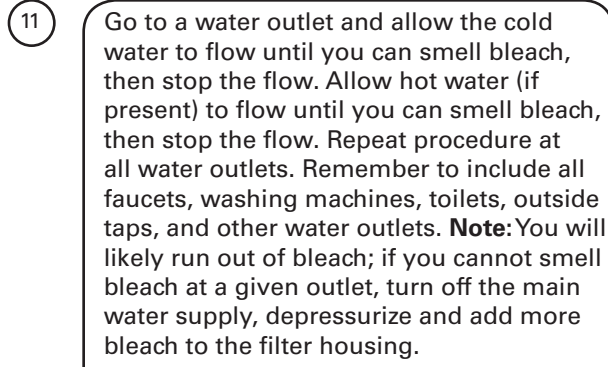
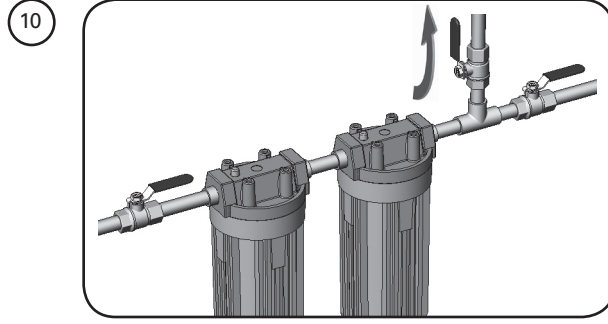
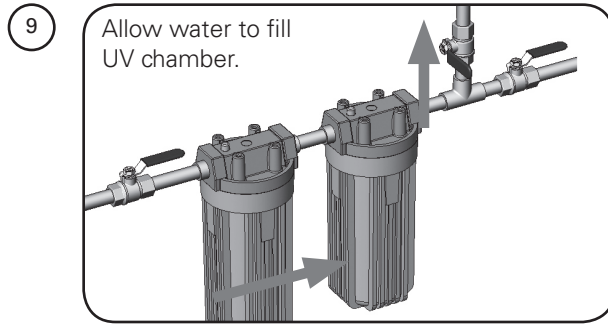


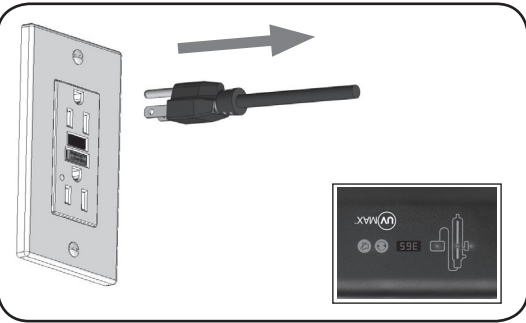
4

DISINFECTING THE WATER LINES

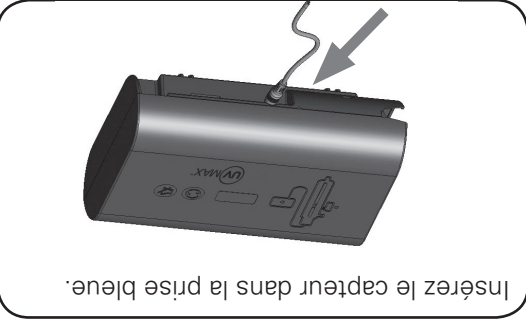
UV systems disinfect the water using ultraviolet light, treating the water as it passes through the system. When there is a risk that water downstream of the UV system has been contaminated, it is critical that these water lines be chemically disinfected. Disinfection of the water lines is therefore required after initial system installation and following any period of time during which the system is inoperative, whether due to an alarm condition, a power failure, or for any other reason. Make sure the UV system is on during the entire disinfecting process.





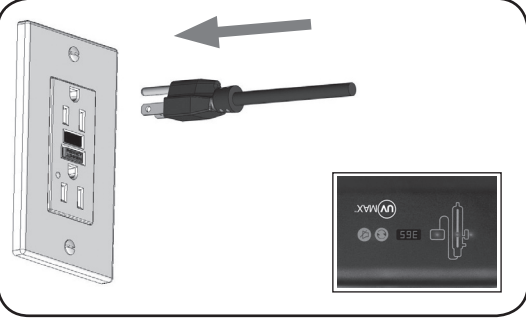


21

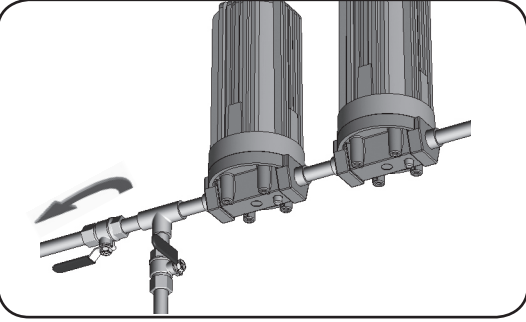


Insérez le capteur dans la prise bleue.

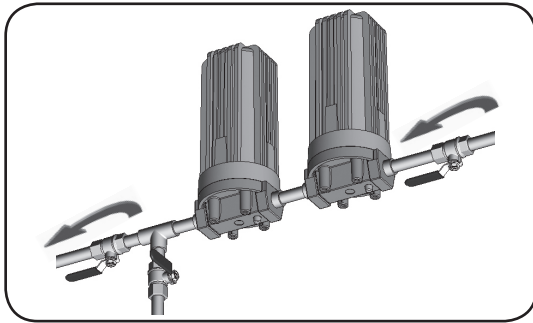
22



23



24

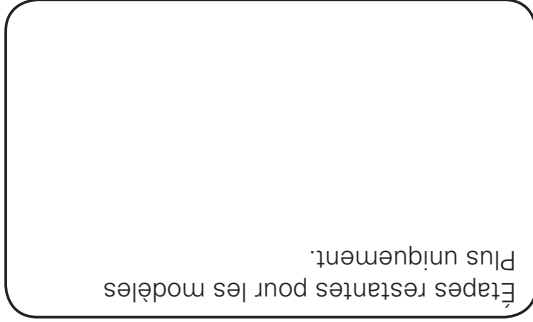


17



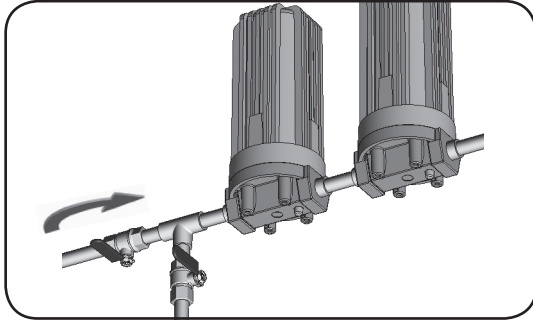
Purgez toutes les sorties d'eau jusqu'à ce que toute odeur de javellisant ait disparu (pendant au moins 5 minutes).

18

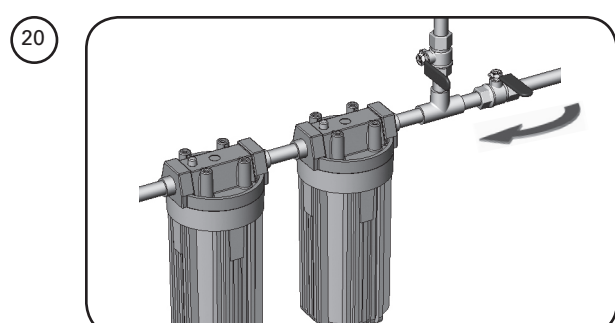


Étapes restantes pour les modèles Plus uniquement.

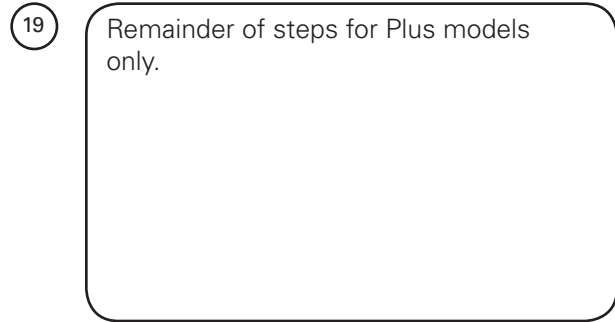
19



20



17



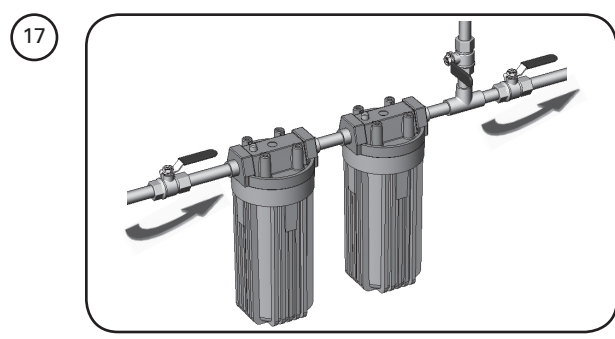
Remainder of steps for Plus models only.

19

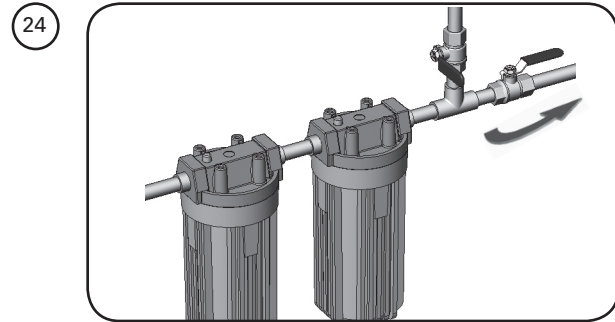


Flush all water outlets until bleach can no longer be smelled (at least 5 minutes).

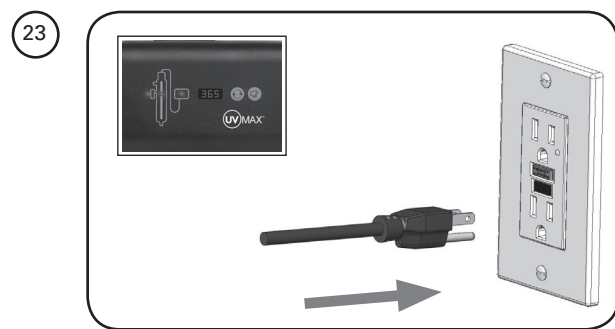
18



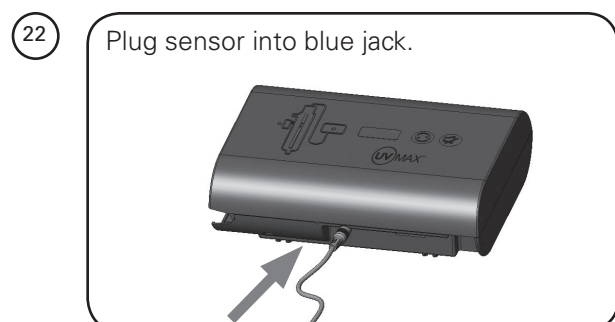
17



24

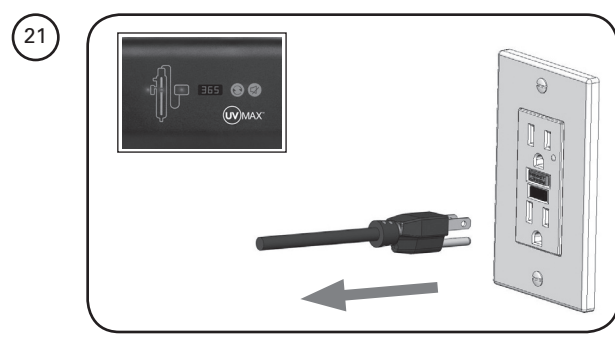


23



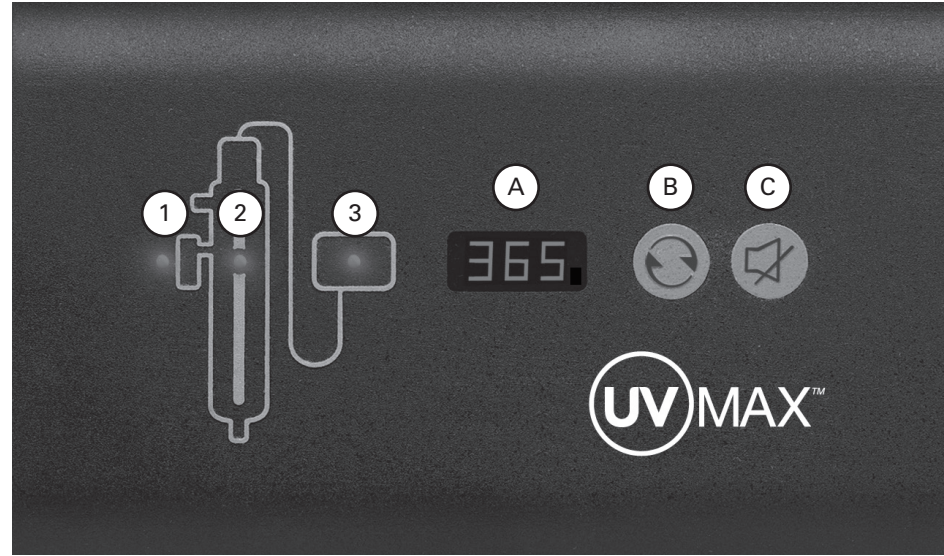
Plug sensor into blue jack.

22



21

CONTROL PANEL: CERTIFIED AND NON-CERTIFIED (not applicable to Model A)



Buttons and Display

For D4, E4, F4 and Plus models only.

A	Lamp timer display	Counts down from 365 days to show time for annual lamp replacement.
B	Lamp timer reset	After installing a new lamp, press and hold for five seconds to reset Lamp timer to 365.
C	Mute	Press to silence audible alarm. When the alarm is due to the lamp's age, the mute button will silence the audible alarm for 7 days; this may be repeated up to a maximum of 4 times. After that, the button will silence for only 24 hours. When the alarm is due to any other issue, the mute button will silence the audible alarm for 24 hours.

Indicator lights

Indicator lights only indicate a problem with the component when flashing red.

	Green	Yellow*	Flashing red	Solid red
1 (Plus models only)	UV dose is adequate and sensor is operating normally	UV dose is near the minimum required	UV dose is below minimum required, see Low UV Alarm section Sensor disconnected; unplug system, reconnect sensor and plug-in system again	Sensor inactive due to lamp or power supply failure
2	Lamp operating normally	Warning; lamp will require replacement shortly	Lamp disconnected; unplug system, reconnect lamp and plug-in system again Lamp failure; replace lamp	Lamp inactive due to power supply failure
3	Power supply operating normally	Air temperature around system is too warm	Power supply failure; replace power supply	Power supply inactive due to lamp failure

* Yellow indicator lights are a function of D4, E4, F4 and Plus models only.

PANNEAU DE CONTRÔLE : HOMOLOGUÉS OU NON (ne s'applique pas au modèle A)



Boutons et affichage

Pour les modèles D4, E4, F4 et Plus uniquement.

A	Affichage du minuteur de la lampe	Un compte à rebours commence à 365 jours pour indiquer le moment du remplacement annuel de la lampe.
B	Réinitialisation du minuteur de la lampe	Après avoir installé une nouvelle lampe, appuyez et tenez pendant cinq secondes pour remettre le minuteur de la lampe sur 365.
C	Mise en sourdine	Appuyez pour mettre l'alarme sonore en sourdine. Lorsque l'alarme s'est déclenchée en raison de l'usure de la lampe, la touche de mise en sourdine désactive l'alarme sonore pendant 7 jours; cette action peut être effectuée quatre fois au maximum. Ensuite, la désactivation de l'alarme sonore par le bouton de mise en sourdine ne durera plus que 24 heures. Quand l'alarme est causée par tout autre problème, le bouton de mise en sourdine la désactivera pendant 24 heures.

Les voyants indiquent qu'un composant présente un problème uniquement si la couleur du clignotement est rouge.

Voyants

Vert	La dose UV est adéquate et le capteur fonctionne normalement (Modèles Plus)	La dose UV est près du minimum requis	La dose UV est en-dessous du minimum requis, consultez la section Alarme de faible dose UV	Capteur désactivé en raison d'une défaillance de la lampe ou de l'alimentation électrique.
Jaune*	La lampe fonctionne normalement	Avertissement : la lampe devra être remplacée sous peu	Lampe déconnectée; débranchez le système, reconnectez la lampe et rebranchez le système	Capteur déconnecté; débranchez le système, reconnectez le capteur et rebranchez le système
Rouge clignotant	Le bloc d'alimentation électrique fonctionne normalement	La température de l'air entourant le système est trop élevée	Défaillance du bloc d'alimentation; remplacez le bloc d'alimentation	Défaillance de la lampe; remplacez la lampe
Rouge continu	La lampe fonctionne normalement	La lampe inactive en raison d'une défaillance de l'alimentation électrique	Défaillance de la lampe; remplacez la lampe	Bloc d'alimentation électrique inactif en raison d'une défaillance de la lampe

* Les voyants lumineux jaunes sont une fonction des modèles D4, E4, F4 et Plus uniquement.

DÉPANNAGE

Le tableau ci-dessous est une liste de causes et de solutions possibles. Avant de remplacer les pièces, veuillez prendre contact avec le service d'assistance technique VIQUA pour vous informer des nouvelles méthodes de dépannage éventuelles : 1-800-265-7246

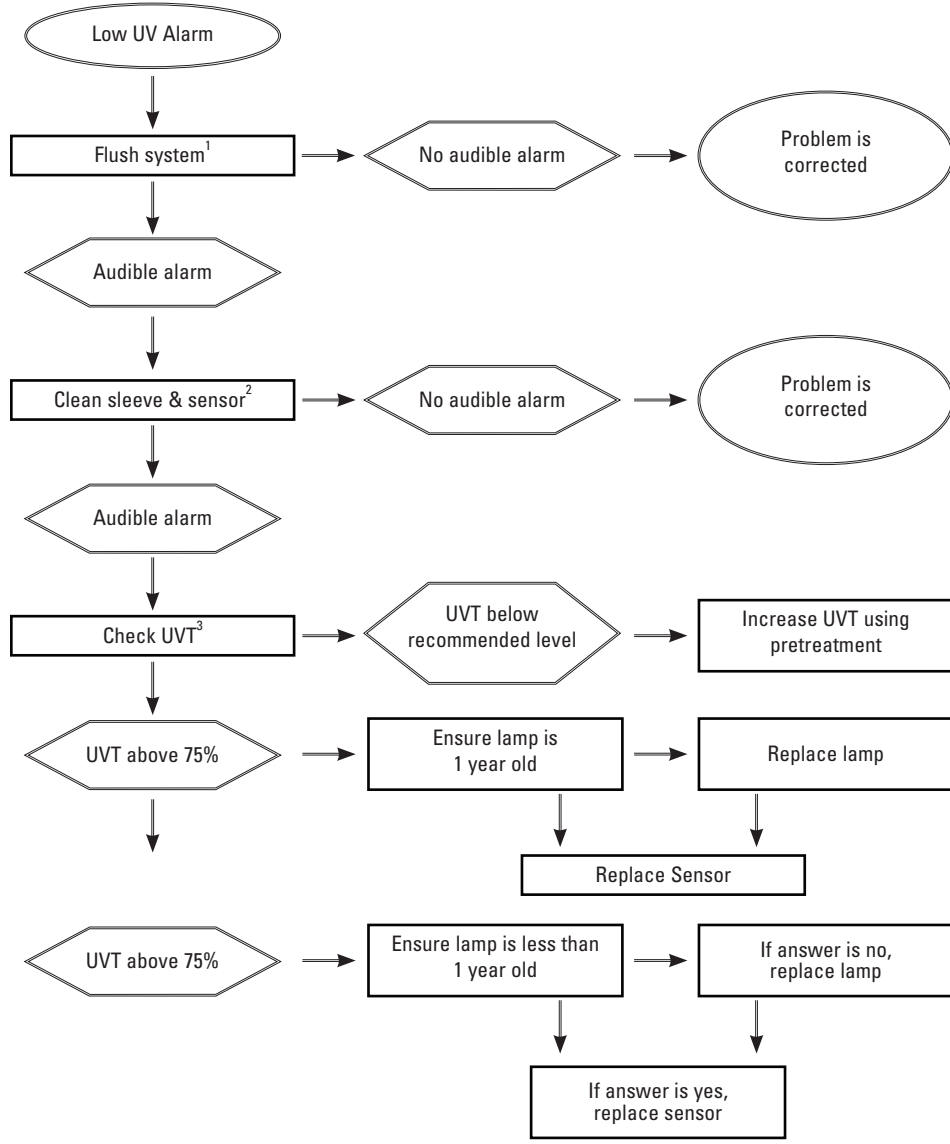
Symptôme	Cause possible	Solution possible
Il n'y a pas de tension	Le disjoncteur de fuite de terre ou le sectionneur s'est déclenché	Ré-enclenchez le disjoncteur de fuite de terre ou le sectionneur
	Le disjoncteur de fuite de terre ou le sectionneur se mouille	Nettoyez et séchez les broches et la fiche de la lampe, vérifiez l'absence de fuites ou de condensation sur l'unité
	Il y a un court-circuit dans le câblage électrique	Remplacez le bloc d'alimentation
Fuite à l'entrée ou à la sortie	Les raccords filetés présentent une fuite	Nettoyez les filets des raccords, refaites un joint étanche à l'aide de ruban d'étanchéité, puis serrez de nouveau les conduits
Une fuite a été détectée dans la zone de la chambre à UV.	Présence de condensation de l'air humide contre la chambre (lente accumulation)	Diminuez le niveau d'humidité, ou installez le joint torique et remplacez-le s'il est usé
	Le joint torique est endommagé, usé ou mal installé	Serrez l'assemblage à la main
	L'assemblage lampe/manchon n'est pas correctement installé (trop serré ou trop lâche)	Vérifiez et remplacez les joints toriques s'ils sont détériorés.
Fuite détectée au niveau du capteur (le cas échéant)	Les joints toriques du capteur sont endommagés, détériorés ou mal installés.	Consultez la section Panneau de contrôle
Alerte	Consultez la section Panneau de contrôle	Consultez la section Panneau de contrôle
	Le système fonctionne, mais les tests sur l'eau démontrent qu'il y a une contamination bactérienne	Les équipements en aval du système UV représentent un terrain fertile pour la reproduction des pathogènes
	Des pathogènes sont logés dans les canalisations de distribution en aval du système UV	Assurez-vous que chacune des conduites de distribution a été désinfectée au chlore – consultez la section Désinfection des conduites d'eau
	Une contamination venant des canalisations en cul-de-sac se produit	Eliminez toute canalisation en cul-de-sac et purgez son contenu avec un traitement au chlore – consultez la section Désinfection des conduites d'eau
Le minuteur de la lampe n'affiche rien	L'unité est débranchée	Branchez l'unité dans la prise de CA
	Pas d'alimentation au niveau de la prise de courant alternatif	Remplacez le fusible ou réinitialisez le sectionneur
	Cordon d'alimentation endommagé	Remplacez le cordon d'alimentation
	Une surtension transitoire a endommagé l'équipement électrique	Remplacez le bloc d'alimentation et installez un paratenseur

TROUBLESHOOTING

The table below is a list of *possible* causes and solutions. Before replacing parts, please contact VIQUA Technical Assistance for any new troubleshooting techniques : 1-800-265-7246

Symptom	Possible cause	Possible solution
No power	GFCI and/or breaker tripped	Reset GFCI and/or breaker
	Transient voltage surge suppressor (TVSS) damaged	Replace TVSS
	Power supply damaged	Replace power supply and use a TVSS
GFCI or breaker repeatedly trips	Connection between lamp and lamp plug is wet	Clean and dry lamp pins and lamp plug, check unit for leaks or condensation
	Short-circuit in the electrical assembly	Replace power supply
Leak at inlet or outlet	Threaded pipe fittings are leaking	Clean threads, reseal with Teflon tape and retighten
Leak detected from area of UV chamber	Condensation of moist air on cold chamber (slow accumulation)	Control humidity or relocate unit
	O-ring damaged, deteriorated or incorrectly installed	Inspect and replace if deteriorated
	Lamp/sleeve assembly not properly installed (too tight or not tight enough)	Tighten assembly hand-tight
Leak detected at sensor (if so equipped)	UV sensor o-rings are damaged, deteriorated, or incorrectly installed	Inspect and replace o-rings if deteriorated
Alarm	See Control Panel section	See Control Panel section
System is operating but water tests reveal bacterial contamination	Equipment downstream of UV system is acting as a breeding ground for pathogens	Ensure UV is the last piece of treatment equipment
	Pathogens are residing in the distribution lines post-UV	Ensure all distribution lines have been disinfected with chlorine - see Disinfecting the Water Lines section
	Recontamination from pipe dead-ends	Remove any pipe dead-ends and flush with chlorine - see Disinfecting the Water Lines section
Lamp timer does not read anything	Unit is unplugged	Plug unit into AC power outlet
	No power at AC power outlet	Replace fuse or reset breaker
	Power cord is damaged	Replace power cord
	Power surge caused damage to electrical assembly	Replace power supply and use a surge protector

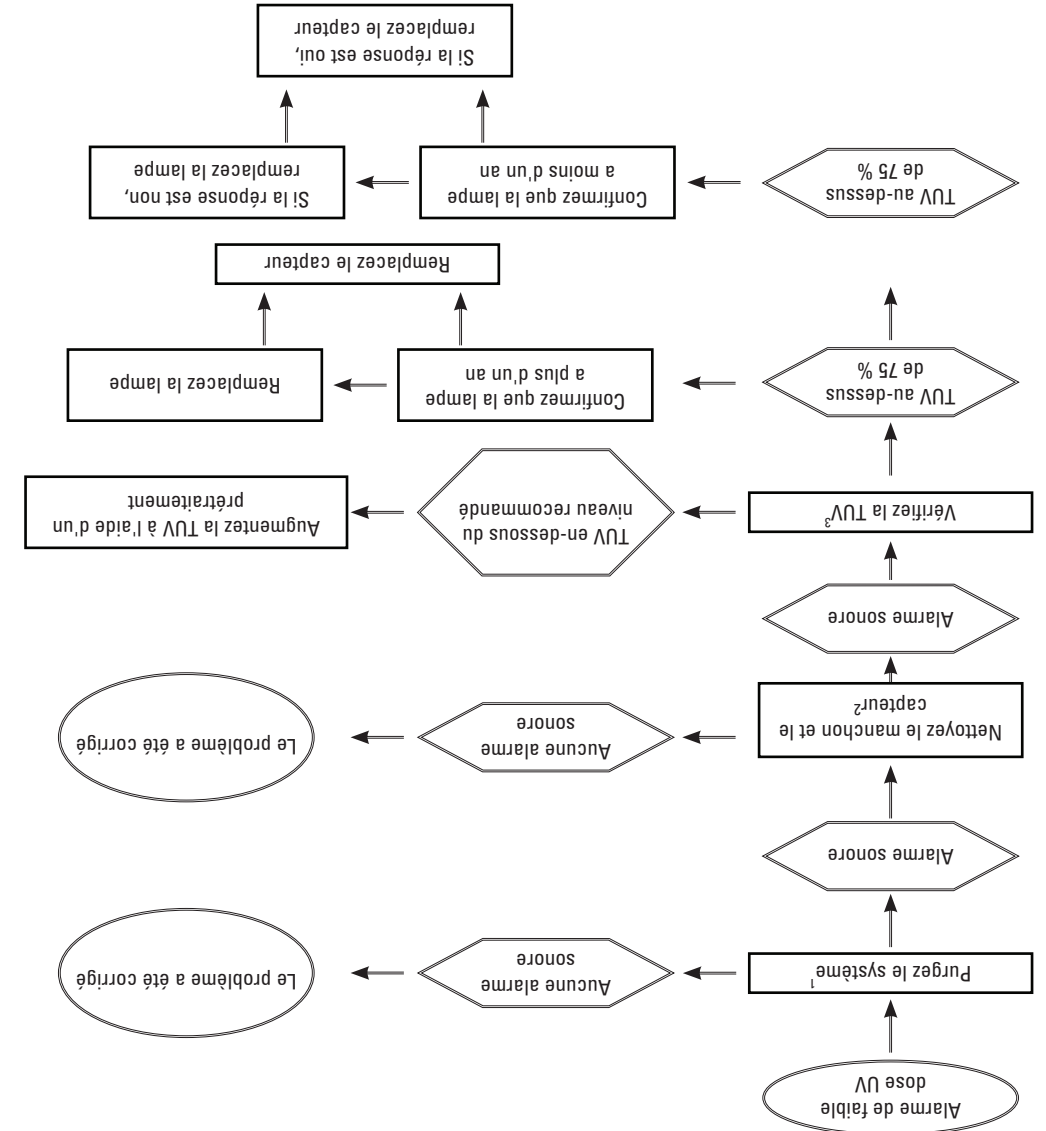
LOW UV ALARMS (PLUS MODELS ONLY) CERTIFIED AND NON-CERTIFIED



1. In some cases, short-term flows of low ultraviolet transmittance (UVT) water can be created following and during the regeneration cycle of a water softener, resulting in a sensor alarm. Flushing the UV system alleviates this condition until the softener goes through another regeneration cycle. In the longer term, the softener's settings must be modified. To flush the UV system, disinfect the water lines following the procedures outlined under "Disinfecting The Water Lines" in the Installation section.
2. Refer to Sleeve Cleaning And Lamp Replacement section of the Owner's Manual.
3. Contact VIQUA or your water treatment dealer for a test of the UVT of the water.

ALARMS DE FAIBLE DOSE D'UV (MODELES PLUS UNIQUEMENT) MODELES HOMOLOGUES OU NON

1. Dans certains cas, un bref écoulement d'eau ayant reçu un faible facteur de transmission UV (TUV) peut survenir pendant ou après le cycle de régénération d'un adoucisseur d'eau, ce qui déclenche une alarme. La purge du système UV permet de rétablir cette situation en attendant que l'adoucisseur commence un autre cycle de régénération. À plus long terme, on devra procéder à l'ajustement des paramètres de l'adoucisseur. Pour purger le système à UV, désinfectez les conduites d'eau selon les procédures indiquées dans les rubriques « Désinfection des conduites d'eau » de la section Installation.
2. Consultez la section Nettoyage du manchon et remplacement de la lampe de l'utilisateur.
3. Prenez contact avec VIQUA ou avec le concessionnaire de produits de traitement d'eau pour faire tester le facteur de transmission ultraviolet (TUV) de l'eau.



NETTOYAGE DU MANCHON ET REMPLACEMENT DE LA LAMPE

Nettoyage du manchon
Les minéraux contenus dans l'eau se déposent lentement sur la gaine pour former une couche. Cette couche doit être retirée car elle réduit la transmission des rayons UV vers l'eau, ce qui nuit au rendement de la désinfection.

Modèles de base : il convient de nettoyer le manchon régulièrement (3 à 4 fois par an, ou plus, suivant la qualité de l'eau).

Modèles Plus : lorsque le manchon aura besoin d'être nettoyé, l'alarme de faible dose d'UV se déclenchera (voyant rouge clignotant à côté du capteur sur le panneau de contrôle – pour plus d'informations, consultez la section Panneau de contrôle).

Lorsque seulement le nettoyage est requis, suivez les instructions ci-dessous, puis réinstallez la lampe déjà utilisée.

Remplacement de la lampe

La quantité de rayons UV générée par la lampe décroît au fil du temps; il convient donc de remplacer la lampe tous les 12 mois. Remarque : le système UV a été conçu pour fonctionner de façon continue. Il ne faut pas l'arrêter pendant de courtes périodes, par exemple une période de moins de trois semaines.

Modèles A, B4, C4 : il convient de suivre la durée de vie de la lampe. Après 12 mois, conformez-vous aux instructions suivantes pour remplacer la lampe du système.

Modèles D4, E4, F4 et Plus : tous les 12 mois, le système vous rappellera automatiquement qu'il est nécessaire de remplacer la lampe. Conformez-vous aux instructions suivantes.

Équipement requis :



Il est préférable d'employer des gants propres en coton, en latex ou en plastique.



Un détartrant comme le vinaigre ou un produit citrique



Le chiffon employé doit être doux, non pelucheux et dépourvu de tout produit chimique. N'employez pas de chiffons Clean Wipes.



Coton-tige. (Pour les modèles Plus uniquement)

SLEEVE CLEANING & LAMP REPLACEMENT

Sleeve cleaning

Minerals in the water slowly form a coating on the sleeve. This coating must be removed because it reduces the amount of UV light reaching the water, thereby reducing purification performance.

Basic models: please clean the sleeve regularly (3-4 times per year, or more often depending on water quality).

Plus models: the need to clean the sleeve will be indicated by a low UV alarm (flashing red indicator light beside the sensor on control panel - see Control Panel section for details).

When only cleaning is required, follow instructions and re-install the current lamp.

Lamp replacement

The amount of UV light created by the lamp decreases over time, requiring that the lamp be replaced every 12 months. NOTE: The UV system is designed to operate continuously and should not be shut off for short periods of time, such as over a period of less than three weeks.

A, B4, C4 Models: Please keep track of your lamp's life. After 12 months follow these instructions to replace system with a new lamp.

D4, E4, F4 and Plus Models : The system will automatically notify you after 12 months to replace the lamp. Follow these instructions.

Equipment required:



Clean cotton, latex or plastic gloves are preferred.



Scale remover such as vinegar or a citrus-based product.

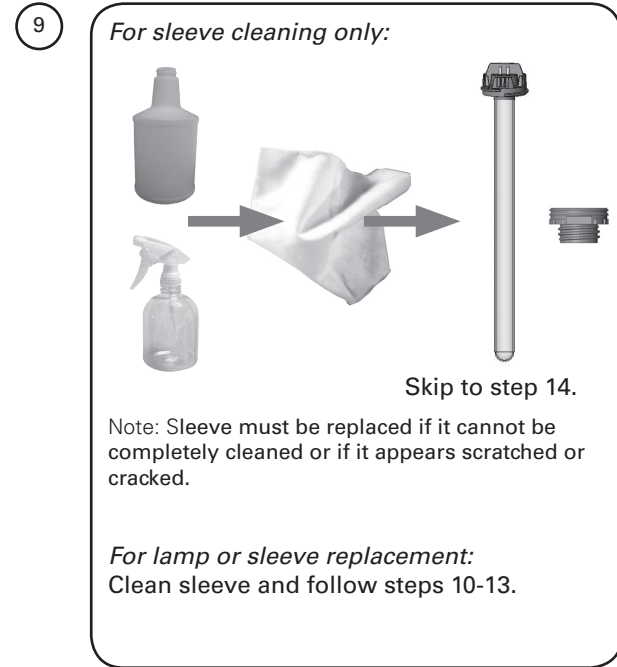
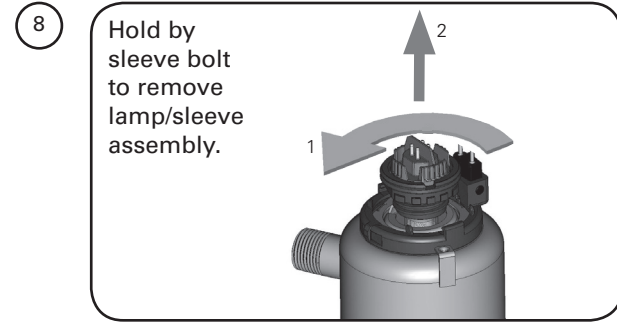
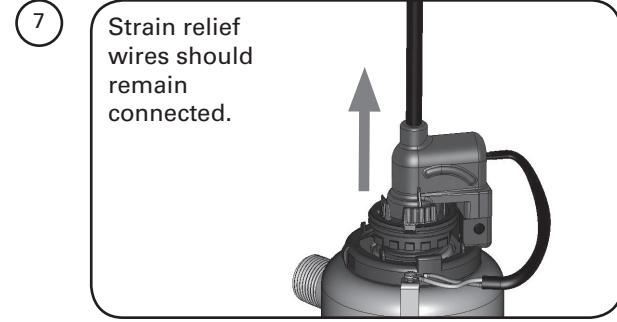
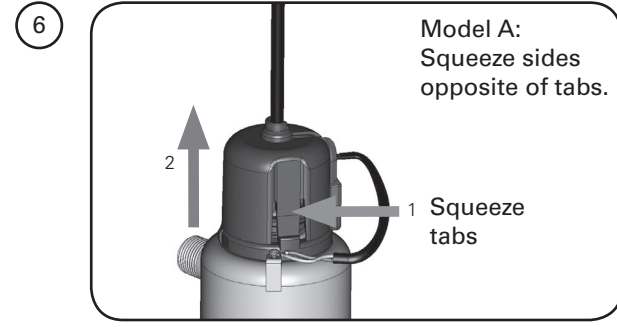
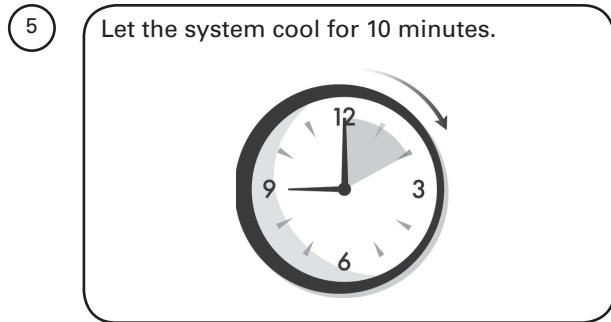
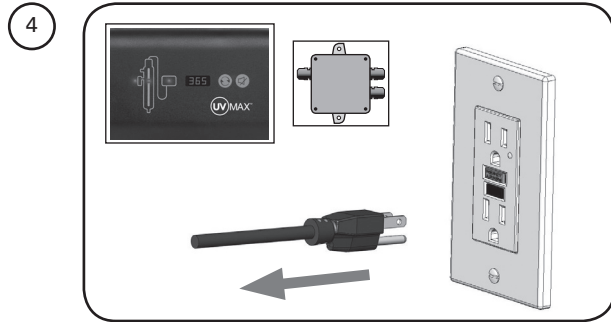
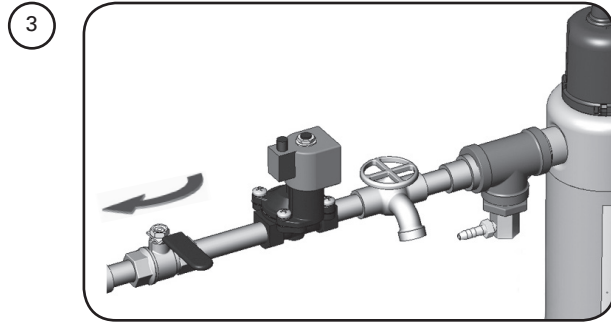
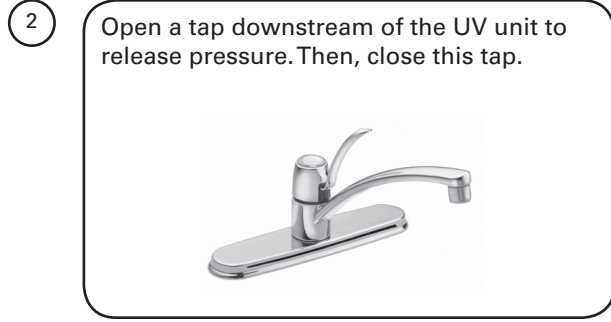
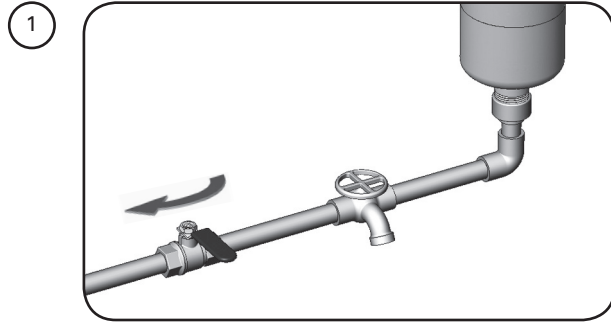


Cloth must be soft, lint-free, and chemical-free. No clean-wipes.

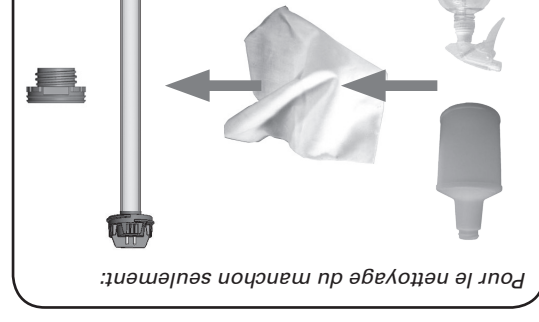
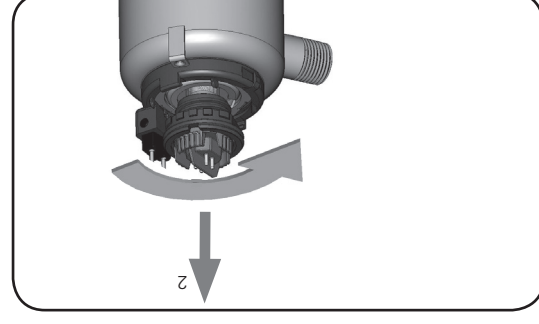
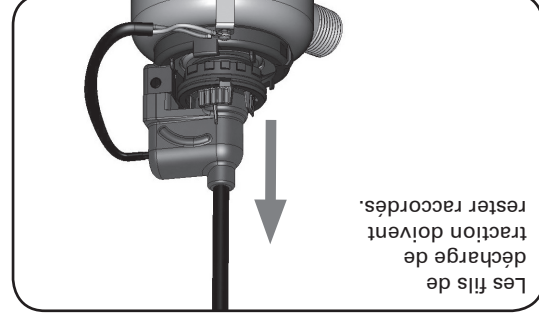
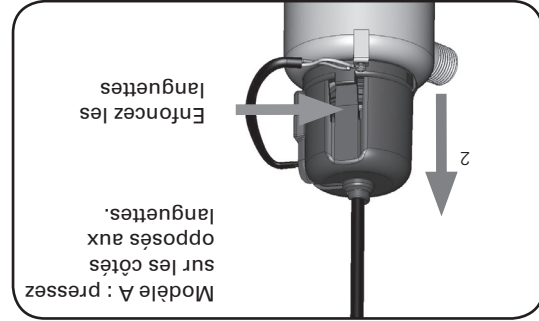
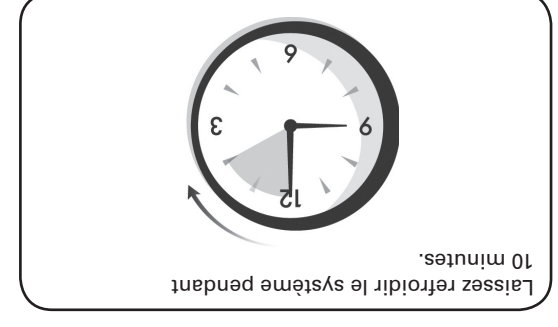
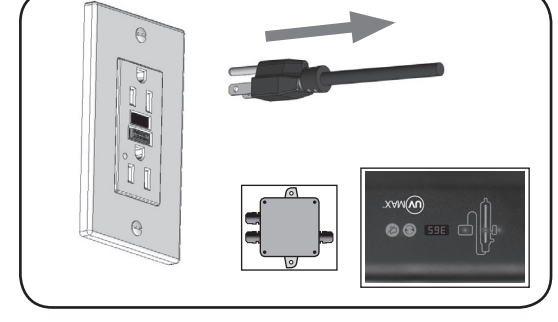
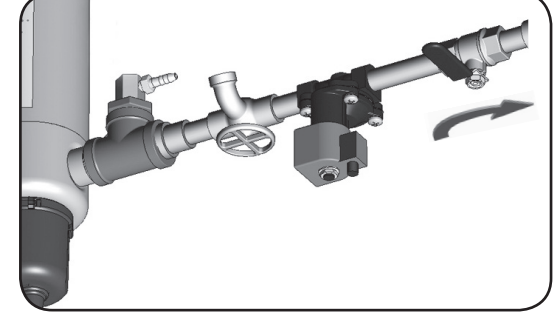
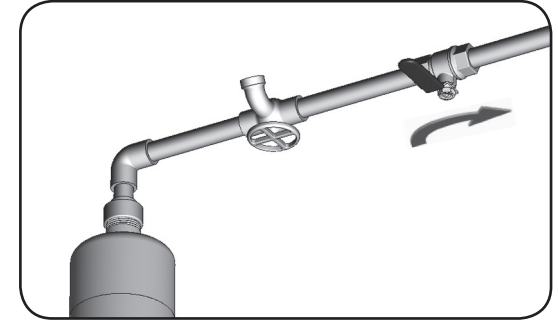


Cotton swab. (For Plus models only)

Model A: Safety cap, lamp plug and power supply figures will look slightly different than those on your system.



Modèle A : Les illustrations de l'embout d'étanchéité, de la fiche de la lampe et de son alimentation électrique paraîtront légèrement différents de ceux de votre système.



1

2

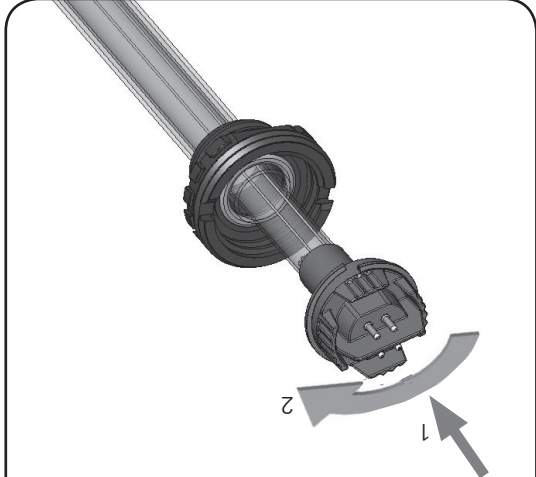
3

4

5

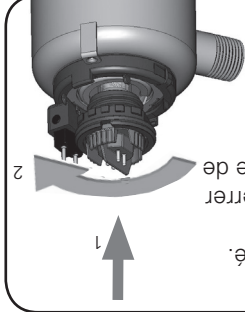
18

Vissez la lampe dans le manchon en serrant à la main.
 Mise en garde : ne pas serrer trop fort pour ne pas casser le manchon.

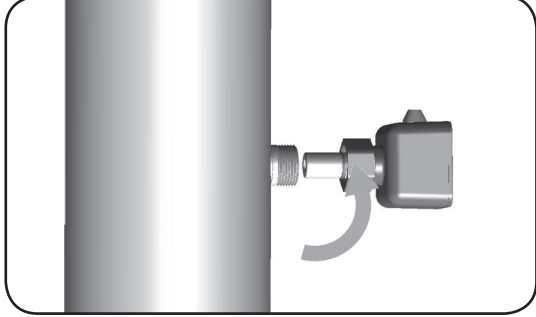


13

Vérifiez que l'assemblage lampe/manchon est centré.
 Mise en garde : ne pas serrer excessivement sous peine de briser le manchon.
 Pour les modèles de base, passez à l'étape 18.

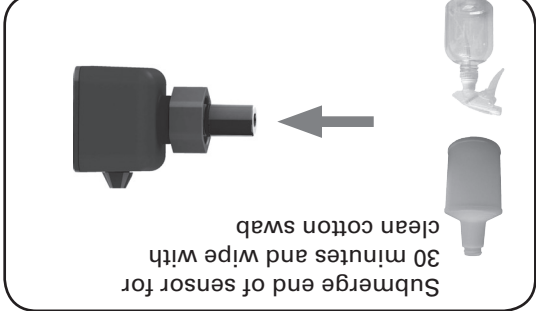


14

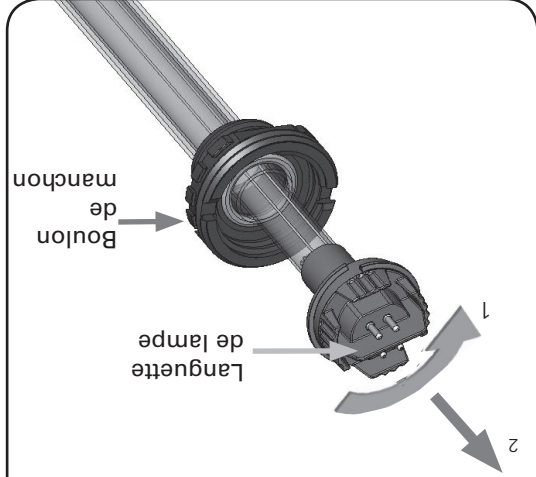


15

Submerge end of sensor for 30 minutes and wipe with clean cotton swab



16



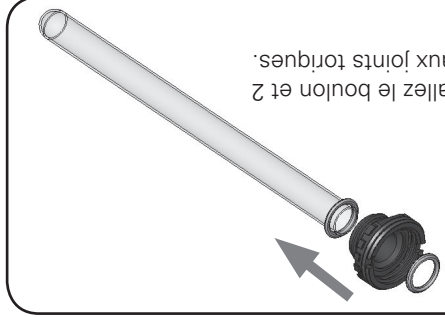
10

Retirez les joints toriques et le boulon du manchon.



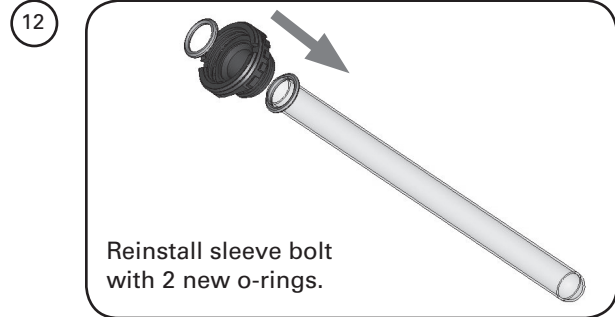
11

Réinstallez le boulon et 2 nouveaux joints toriques.



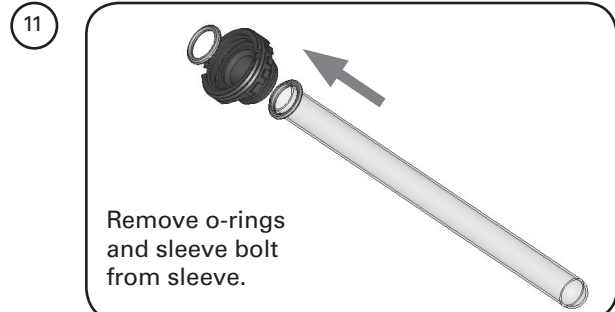
12

Reinstall sleeve bolt with 2 new o-rings.



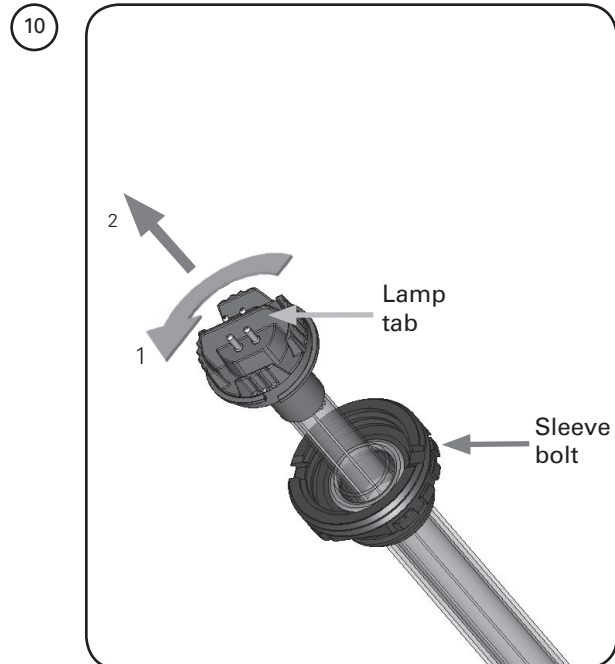
12

Remove o-rings and sleeve bolt from sleeve.



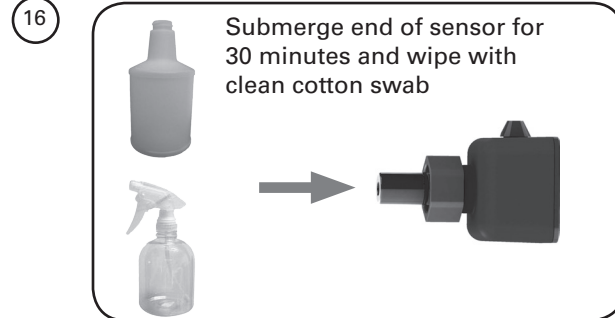
11

Lamp tab
 Sleeve bolt

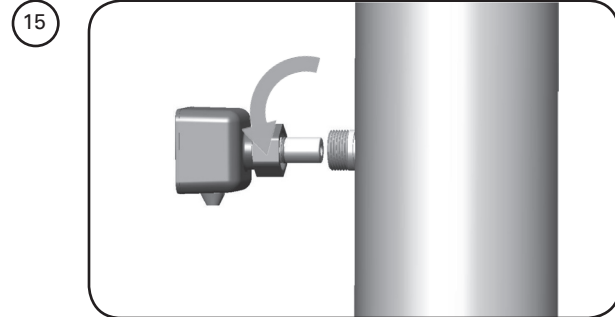


10

Submerge end of sensor for 30 minutes and wipe with clean cotton swab

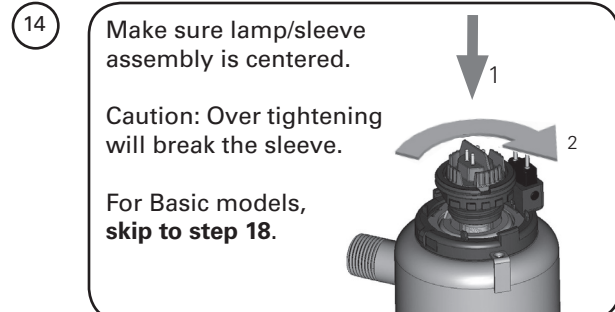


16



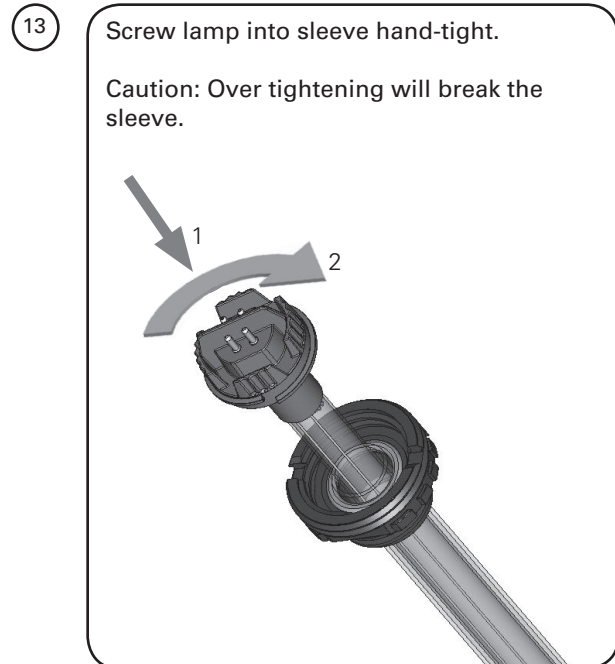
15

Make sure lamp/sleeve assembly is centered.
 Caution: Over tightening will break the sleeve.
 For Basic models, skip to step 18.

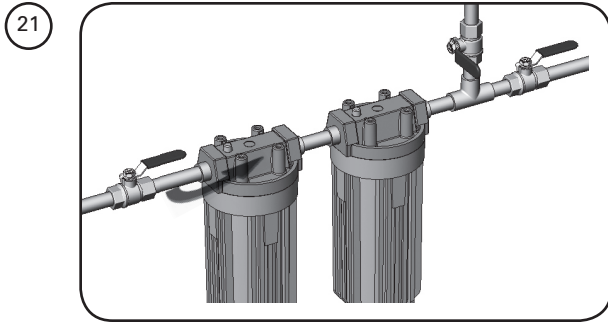


14

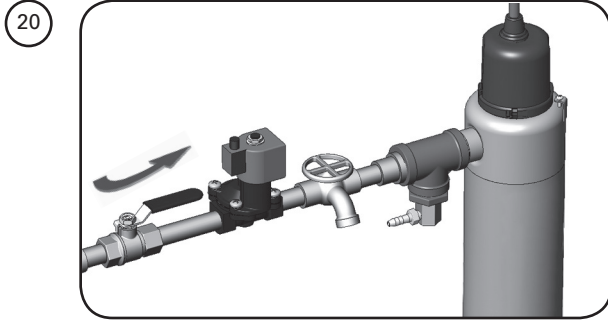
Screw lamp into sleeve hand-tight.
 Caution: Over tightening will break the sleeve.



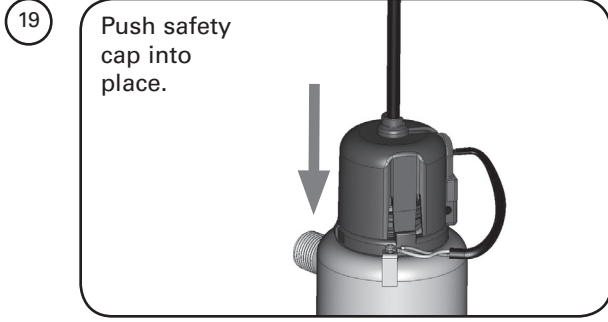
13



21

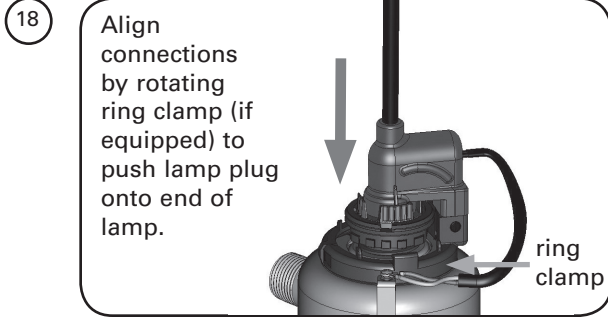


20



19

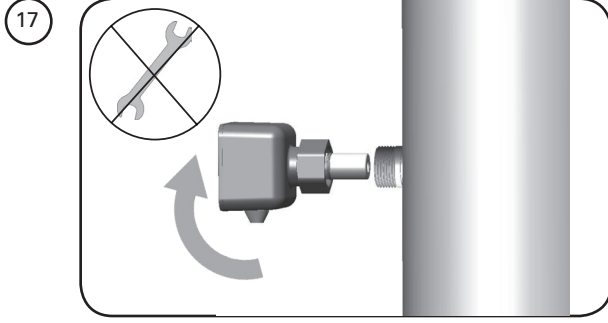
Push safety cap into place.



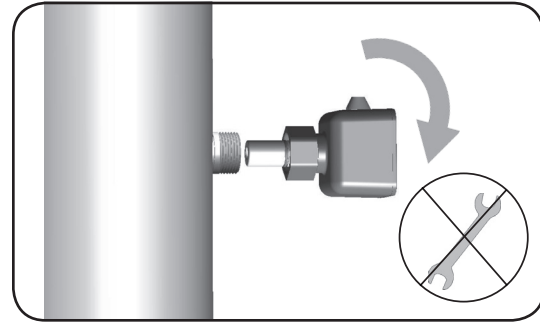
18

Align connections by rotating ring clamp (if equipped) to push lamp plug onto end of lamp.

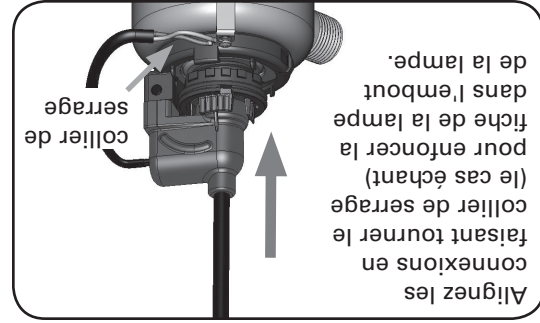
ring clamp



17

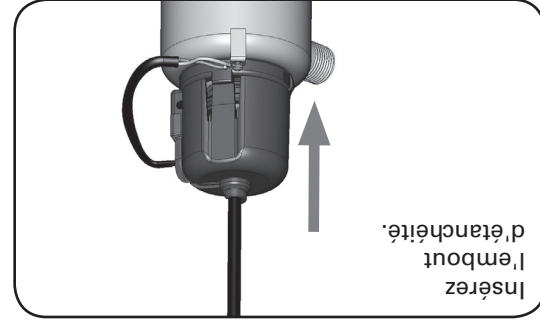


17



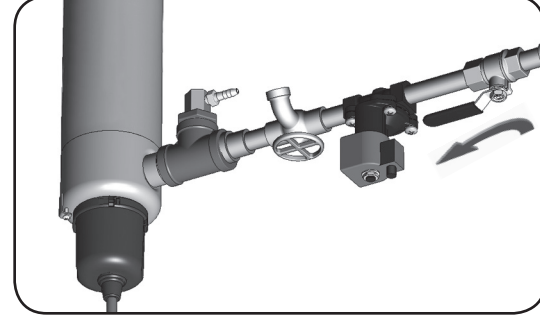
18

Alignez les connexions en faisant tourner le collier de serrage (le cas échéant) pour enfoncer la fiche de la lampe dans l'embout de la lampe.

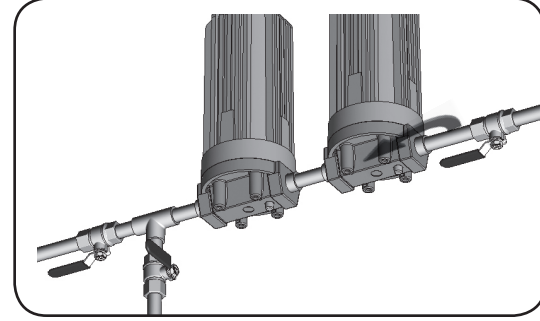


19

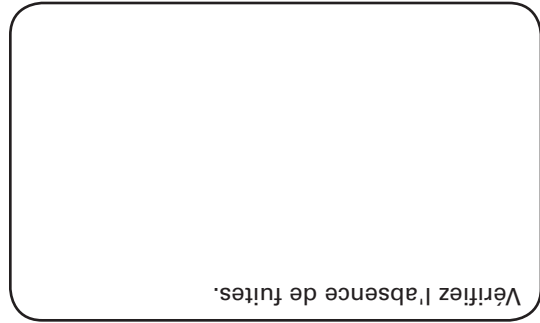
Insérez l'embout d'étanchéité.



20

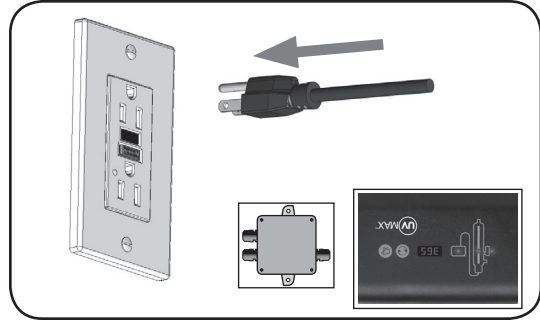


21

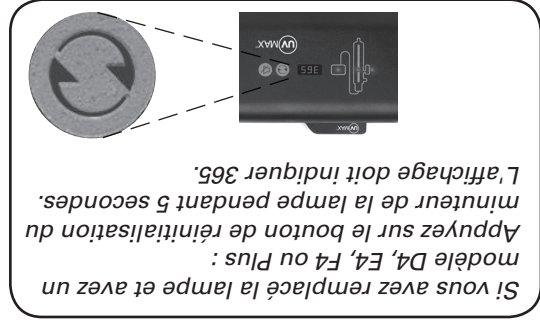


22

Vérifiez l'absence de fuites.

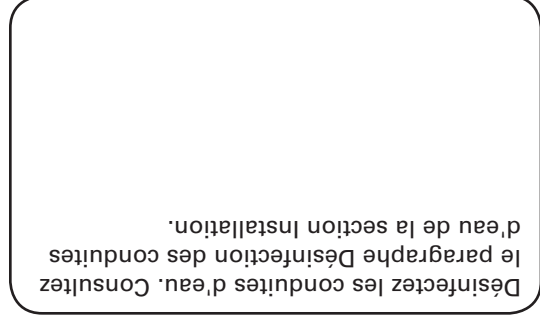


23



24

Si vous avez remplacé la lampe et avez un modèle D4, E4, F4 ou Plus : Appuyez sur le bouton de réinitialisation du minuteur de la lampe pendant 5 secondes. L'affichage doit indiquer 365.



25

Desinfectez les conduites d'eau. Consultez le paragraphe Désinfection des conduites d'eau de la section Installation.

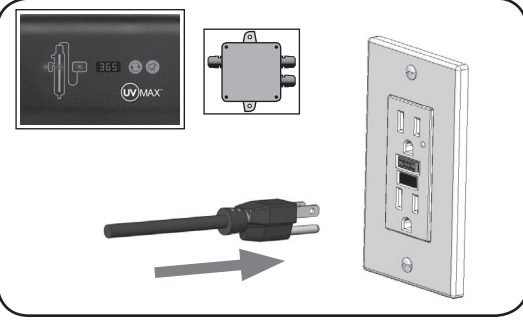
25

Disinfect the water lines. Refer to Disinfecting the Water Lines in Installation section.

24

If lamp was replaced and you have a D4, E4, F4 or Plus model: Press and hold Lamp timer reset button for 5 seconds. Display should read 365.

23



22

Check for leaks.

VIQUA s'engage à assurer que votre expérience avec ses produits et son organisation dépasse vos attentes. Nous avons fabriqué votre système de purification aux UV selon les normes les plus élevées de qualité et nous sommes fiers de vous compter parmi nos clients. Si vous avez besoin de soutien ou avez des questions au sujet de votre système, veuillez contacter notre équipe d'assistance technique au 1.800.265.7246 ou par courriel à technicalsupport@viqua.com et nous nous ferons un plaisir de vous venir en aide. Nous espérons sincèrement que vous apprécierez les bienfaits d'une eau potable propre et sûre après l'installation de votre système de purification UVMAX®.

GARANTIE

Modalités de réclamation en vertu de la garantie

REMARQUE : Pour maximiser le rendement de désinfection et la fiabilité de votre produit UVMAX®, le système doit être de taille appropriée et être installé et entretenu correctement. Le manuel du propriétaire renferme des renseignements sur les paramètres de qualité essentiels de l'eau et les exigences en matière d'entretien de votre système.

Veuillez contacter votre revendeur si votre système a besoin de réparations ou de pièces de rechange en vertu de cette garantie. Communiquez avec notre équipe d'assistance technique au 1.800.265.7246 ou par courriel à technicalsupport@viqua.com si vous ne savez pas si un problème ou une défectuosité de votre matériel est couvert par la garantie. Nos techniciens spécialisés vous aideront à dépanner le problème et à déterminer la solution. Vous devez fournir le numéro de modèle (type de système), la date d'achat, le nom du revendeur chez qui vous avez acheté votre système UVMAX® (« revendeur d'origine »), ainsi qu'une description du problème.

Pour établir votre preuve d'achat lors d'une réclamation en vertu de la garantie, il vous faudra votre facture originale ou avoir complété et retourné votre carte d'inscription du produit ou vous être inscrit en ligne.

Protection spécifique de la garantie

La couverture de cette garantie ne s'applique qu'aux produits UVMAX® suivants : modèles A, B4-F4, D4 Plus-F4 Plus (modèles homologués ou non). Elle est assujettie aux conditions et restrictions figurant sous « Conditions et restrictions générales » ci-dessous.

Garantie limitée de dix ans pour la chambre UV

VIQUA garantit que la chambre UV du système UVMAX® est exempte de toute défectuosité de matériel et de fabrication pendant une période de dix (10) ans après la date d'achat. Au cours de cette période, VIQUA réparera ou remplacera, comme bon lui semble, les chambres UV UVMAX® défectueuses. Veuillez retourner la pièce défectueuse à votre revendeur qui traitera votre réclamation.

Garantie limitée de trois ans pour les composants matériels et électriques

VIQUA garantit que les composants électriques (bloc d'alimentation) et matériels sont exempts de toute défectuosité de matériel et de fabrication pendant une période de trois (3) ans après la date d'achat. Au cours de cette période, VIQUA réparera ou remplacera, comme bon lui semble, les pièces défectueuses couvertes par la garantie. Votre revendeur traitera votre réclamation et vous avisera si vous devez retourner la pièce défectueuse pour une analyse.

Garantie limitée d'un an pour les lampes, les manchons et les capteurs UV

VIQUA garantit que ses lampes, ses manchons et ses capteurs UV sont exempts de toute défectuosité de matériel et de fabrication pendant une période d'un (1) an après la date d'achat. Au cours de cette période, VIQUA réparera ou remplacera, comme bon lui semble, les pièces défectueuses couvertes par la garantie. Votre revendeur traitera votre réclamation et vous avisera si vous devez retourner la pièce défectueuse pour une analyse de défectuosité.

REMARQUE IMPORTANTE : Utilisez que des lampes et des manchons de rechange d'origine UVMAX® dans votre système. Tout manquement à cet égard peut gravement compromettre la capacité de désinfection de votre système ainsi que la couverture de la garantie.

Conditions et restrictions générales

None of the above warranties cover damage caused by improper use or maintenance, accidents, acts of God or minor scratches or imperfections. Les garanties précédentes ne couvrent pas les dommages causés par un usage ou un entretien inapproprié, un accident ou une calamité naturelle ni les petites égratignures et imperfections qui n'affectent pas de façon appréciable le fonctionnement du produit. Les garanties ne protègent pas les produits qui ne sont pas installés conformément aux indications dans le manuel du propriétaire approprié.

Les pièces réparées ou remplacées en vertu de ces garanties sont couvertes jusqu'à la fin de la période de garantie applicable de la pièce originale. Les garanties précédentes ne comprennent pas le coût de l'expédition et de manutention des pièces retournées.

Les garanties précédentes sont les seules garanties applicables aux produits UVMAX® énumérés dans la section « Protection spécifique de la garantie ». Ces garanties limitées énoncent votre recours exclusif pour toutes les réclamations attribuables à une défectuosité ou à une défectuosité de ces produits, peu importe que la réclamation soit basée sur un contrat, un tort (y compris la négligence), une responsabilité absolue ou autre. Ces garanties remplacent toute autre garantie, qu'elle soit écrite, verbale, tacite ou accordée par la loi. Sans restriction, aucune garantie de valeur marchande ou d'adaptation à un usage particulier ne s'applique à ces produits.

VIQUA n'assume aucune responsabilité pour les blessures personnelles ou les dommages matériels causés par l'utilisation ou l'usage abusif des produits ci-dessus. VIQUA décline toute responsabilité pour les dommages spéciaux, accessoires, indirects, peu importe les circonstances. La responsabilité de VIQUA se limite, dans tous les cas, à la réparation ou au remplacement de la pièce ou du produit défectueux et cette responsabilité prend fin à la fin de la période de garantie applicable.

WARRANTY

Our Commitment

VIQUA is committed to ensuring your experience with our products and organization exceeds your expectations. We have manufactured your UV purification system to the highest quality standards and value you as our customer. Should you need any support, or have questions about your system, please contact our Technical Support team at 1.800.265.7246 or technicalsupport@viqua.com and we will be happy to assist you. We sincerely hope you enjoy the benefits of clean, safe drinking water after the installation of your UVMAX® purification system.

How to Make a Warranty Claim

NOTE: To maximise the disinfection performance and reliability of your UVMAX® product, the system must be properly sized, installed and maintained. Guidance on the necessary water quality parameters and maintenance requirements can be found in your Owner's Manual.

In the event that repair or replacement of parts covered by this warranty are required, the process will be handled by your dealer. If you are unsure whether an equipment problem or failure is covered by warranty, contact our Technical Support team at 1.800.265.7246 or e-mail technicalsupport@viqua.com. Our fully trained technicians will help you troubleshoot the problem and identify a solution. Please have available the model number (system type), the date of purchase, the name of the dealer from whom you purchased your UVMAX® product ("the source dealer"), as well as a description of the problem you are experiencing.

To establish proof of purchase when making a warranty claim, you will either need your original invoice, or have previously completed and returned your product registration card via mail or online.

Specific Warranty Coverage

Warranty coverage is specific to the following UVMAX® products: Models A, B4-F4, D4 Plus-F4 Plus (certified and non-certified). Warranty coverage is subject to the conditions and limitations outlined under the heading "General Conditions and Limitations" below.

Ten-Year Limited Warranty for UV Chamber

VIQUA warrants the UV chamber on the UVMAX® product to be free from defects in material and workmanship for a period of ten (10) years from the date of purchase. During this time, VIQUA will repair or replace, at its option, any defective UVMAX® UV chamber. Please return the defective part to your dealer who will process your claim.

Three-Year Limited Warranty for Electrical and Hardware Components

VIQUA warrants the electrical (power supply) and hardware components to be free from defects in material and workmanship for a period of three (3) years from the date of purchase. During this time, VIQUA will repair or replace, at its option, any defective parts covered by the warranty. Please return the defective part to your dealer who will process your claim.

One-Year Limited Warranty for Lamps, Sleeves and UV Sensors

VIQUA warrants lamps, sleeves and UV sensors to be free from defects in material and workmanship for a period of one (1) year from the date of purchase. During this time, VIQUA will repair or replace, at its option, any defective parts covered by the warranty. Your dealer will process your claim and advise whether the defective item needs to be returned for failure analysis.

IMPORTANT NOTE: Use only genuine UVMAX® replacement lamps and sleeves in your system. Failure to do so may seriously compromise disinfection performance and affect warranty coverage.

General Conditions and Limitations

None of the above warranties cover damage caused by improper use or maintenance, accidents, acts of God or minor scratches or imperfections that do not materially impair the operation of the product. The warranties do not cover products that are not installed as outlined in the applicable Owner's Manual.

Parts repaired or replaced under these warranties will be covered under warranty up to the end of the warranty period applicable to the original part. The above warranties do not include the cost of shipping and handling of returned items.

The limited warranties described above are the only warranties applicable to the UVMAX® products listed in the "Specific Warranty Coverage" section. These limited warranties outline the exclusive remedy for all claims based on a failure of or defect in any of these products, whether the claim is based on contract, tort (including negligence), strict liability or otherwise. These warranties are in lieu of all other warranties whether written, oral, implied or statutory. Without limitation, no warranty of merchantability or of fitness for a particular purpose shall apply to any of these products.

VIQUA does not assume any liability for personal injury or property damage caused by the use or misuse of any of the above products. VIQUA shall not in any event be liable for special, incidental, indirect or consequential damages. VIQUA's liability shall, in all instances, be limited to repair or replacement of the defective product or part and this liability will terminate upon expiration of the applicable warranty period.

A TROJAN TECHNOLOGIES BUSINESS

VIQUA™

Systeme testé et homologué par
NSF International selon les normes
CSA B483.1 et NSF/ANSI 55 pour le
rendement de désinfection, classe B



System Tested and Certified by
NSF International against CSA
B483.1 and NSF/ANSI 55 for
Disinfection Performance, Class B

VIQUA™

A TROJAN TECHNOLOGIES BUSINESS